

РОССИЯ
АО «ЧУВАШТОРГТЕХНИКА»



ПОДСТАВКА ПТП-20

ПАСПОРТ
и руководство по сборке

EAC

ЧЕБОКСАРЫ

1 НАЗНАЧЕНИЕ

Подставка ПТП-20 (далее подставка) позволяет компенсировать уклон кухонного пола (до 3%) при установке пароконвектомата ПКА20-1/1 (далее ПКА). Таким образом обеспечивается правильная и безопасная установка тележки ТП-20 в ПКА.

Декларация о соответствии ТС №RU Д-RU.AY04.B.25813. Срок действия с 17.09.2015 по 16.09.2020.

На предприятии действует сертифицированная система менеджмента качества в соответствии требованиям ИСО 9001:2008. Регистрационный номер сертификата 73 100 2188 от 28.12.2016 по 14.09.2018 г.

2 ТЕХНИЧЕСКИЕ ХАРАКТЕРИСТИКИ

Технические данные подставки должны соответствовать значениям, указанным в таблице 1.

Таблица 1

п/п	Наименование	Норма
1	Габаритные размеры, мм, не более длина ширина высота	480 880,5 50,5
2	Масса, кг, не более	4

3 КОМПЛЕКТ ПОСТАВКИ

Комплект поставки должен соответствовать таблице 2.

Таблица 2

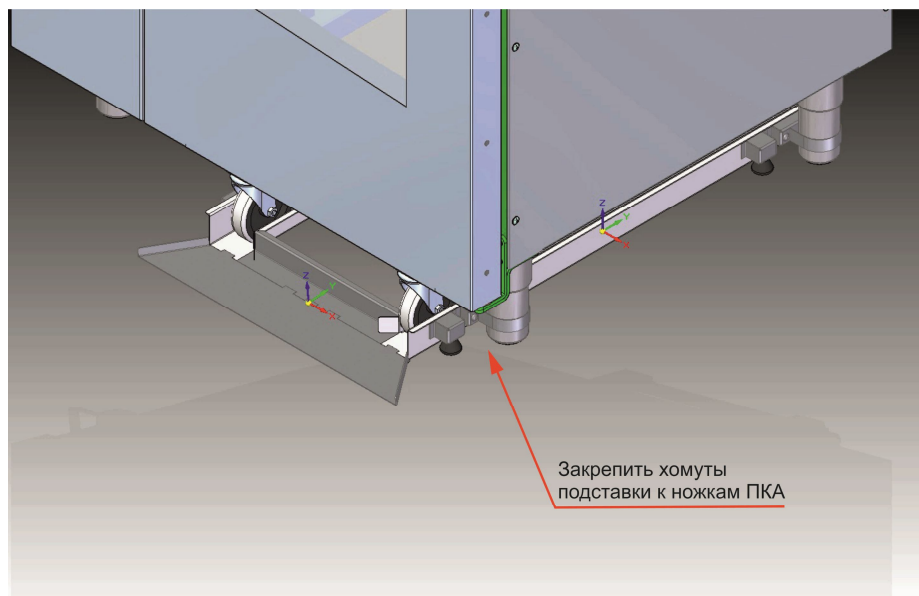
п/п	Наименование	Количество, шт.
1	Подставка	1
2	Упаковка	1
3	Паспорт	1
4	Пакет полиэтиленовый	2

4 ИНСТРУКЦИЯ ПО СБОРКЕ

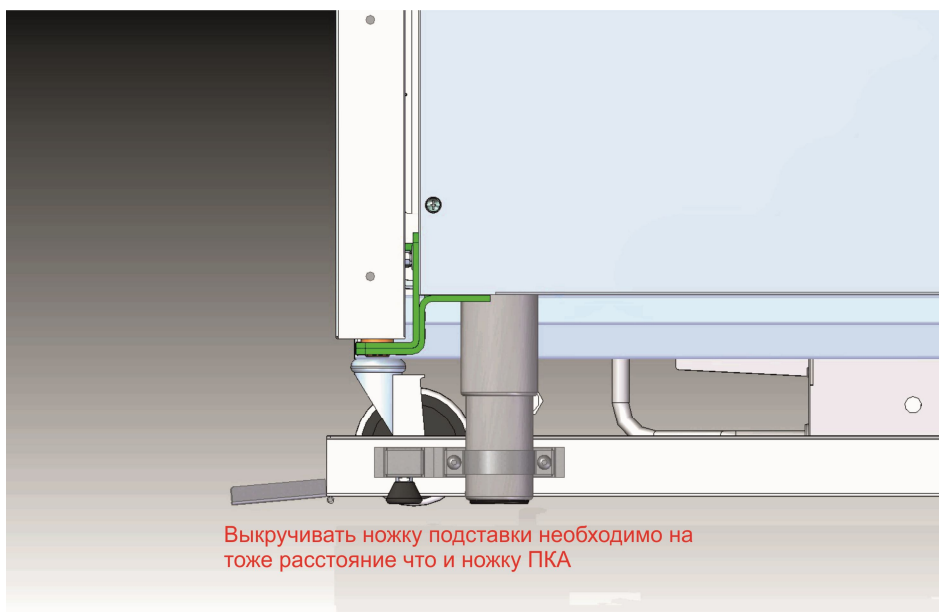
Подставка поставляется в собранном состоянии.

Для выравнивания пола (горизонтальность) перед ПКА необходимо:

1. Прикрепить подставку к ножкам ПКА (закрепить хомуты на ножках)



2. Выставить подставку и ПКА по высоте (при этом обеспечить горизонтальность установки подставки, одинаковое расстояние при выкручивании ножек ПКА и подставки). Начальная высота от пола до каркаса ПКА составляет 175 мм. В конечном положении ножку подставки зафиксировать контргайкой М8.



5 СВИДЕТЕЛЬСТВО О ПРИЕМКЕ

Подставка ПТП-20 _____ соответствует КД и признана годным для эксплуатации.

Дата выпуска _____

личные подписи (оттиски личных клейм) должностных лиц предприятия, ответственных за приемку изделия

6 СВИДЕТЕЛЬСТВО ОБ УПАКОВКЕ

Подставка ПТП-20 упакована АО «Чувашторгтехника» согласно требованиям, предусмотренным конструкторской документацией

Дата упаковки _____ М. П.

Упаковку произвел _____
подпись

Изделие после упаковки принял _____
подпись

7 ГАРАНТИИ ИЗГОТОВИТЕЛЯ

Гарантийный срок эксплуатации подставки - 1 год со дня ввода в эксплуатацию.

В течение гарантийного срока предприятие-изготовитель гарантирует безвозмездное устранение выявленных дефектов изготовления и замену вышедших из строя составных частей подставки, произошедших не по вине потребителя, при соблюдении потребителем условий транспортирования, хранения и эксплуатации изделия.

Гарантия не распространяется на случаи, когда подставка вышла из строя по вине потребителя в результате несоблюдения требований, указанных в паспорте.

Время нахождения тележки в ремонте в гарантийный срок не включается.

В случае невозможности устранения на месте выявленных дефектов предприятие-изготовитель обязуется заменить дефектную подставку.

Все детали, узлы и комплектующие изделия, вышедшие из строя в период гарантийного срока эксплуатации, должны быть возвращены заводу-изготовителю подставки для детального анализа причин выхода из строя и своевременного принятия мер для их исключения.

Рекламация рассматривается только в случае поступления отказавшего узла, детали или комплектующего изделия с указанием срока изготовления и установки.

8 СВЕДЕНИЯ О РЕКЛАМАЦИЯХ

Рекламации предприятию-изготовителю предъявляются потребителем в порядке и сроки, предусмотренные Федеральным законом «О защите прав потребителей» от 09.01.1996 г. с изменениями и дополнениями от 2 июня 1993 г., 9 января 1996 г., 17 декабря 1999 г., 30 декабря 2001 г., 22 августа, 2 ноября, 21 декабря 2004 г., 27 июля, 16 октября, 25 ноября 2006 г., 25 октября 2007 г., 23 июля 2008 г., 3 июня, 23 ноября 2009 г., 27 июня, 18 июля 2011 г., 25 июня, 28 июля 2012 г., 2 июля, 21 декабря 2013 г., 5 мая 2014 г.), Гражданским кодексом РФ (части первая от 30.11.1994 г. № 51-ФЗ, вторая от 26.01.1996 г. № 14-ФЗ, третья от 26.11.2001 г. №146-ФЗ, четвертая от 18.12.2006 г. № 230-ФЗ) с изменениями и дополнениями 26 января, 20 февраля, 12 августа 1996 г., 24 октября 1997 г., 8 июля, 17 декабря 1999 г., 16 апреля, 15 мая, 26 ноября 2001 г., 21 марта, 14, 26 ноября 2002 г., 10 января, 26 марта, 11 ноября, 23 декабря 2003 г., 29 июня, 29 июля, 2, 29, 30 декабря 2004 г., 21 марта, 9 мая, 2, 18, 21 июля 2005 г., 3, 10 января, 2 февраля, 3, 30 июня, 27 июля, 3 ноября, 4, 18, 29, 30 декабря 2006 г., 26 января, 5 февраля, 20 апреля, 26 июня, 19, 24 июля, 2, 25 октября, 4, 29 ноября, 1, 6 декабря 2007 г., 24, 29 апреля, 13 мая, 30 июня, 14, 22, 23 июля, 8 ноября, 25, 30 декабря 2008 г., 9 февраля, 9 апреля, 29 июня, 17 июля, 27 декабря 2009 г., 21, 24 февраля, 8 мая, 27 июля, 4 октября 2010 г., 7 февраля, 6 апреля, 18, 19 июля, 19 октября, 21, 28, 30 ноября, 6, 8 декабря 2011 г., 5, 14 июня, 2 октября, 3, 29, 30 декабря 2012 г., 11 февраля, 7 мая, 28 июня, 2, 23 июля, 30 сентября, 2 ноября, 2, 21, 28 декабря 2013 г., 12 марта, 5 мая, 23 июня, 21 июля, 22 октября, 22, 29, 31 декабря 2014 г., 8 марта, 6 апреля, 23 мая, 29 июня, 13 июля 2015 г., а также Постановлением Правительства РФ от 19.01.1998 г. № 55 «Об утверждении Правил продажи отдельных видов товаров, перечня товаров длительного пользования, на которые не распространяются требования покупателя о безвозмездном предоставлении ему на период ремонта или замены аналогичного товара, и перечня непродовольственных товаров надлежащего качества, не подлежащих возврату или обмену на аналогичный товар других размера, формы, габарита, фасона, расцветки или комплектации» (с изменениями и дополнениями от 20.10.1998 N 1222, от 02.10.1999 N 1104, от 06.02.2002 N 81 (ред. 23.05.2006), от 12.07.2003 N 421, от 01.02.2005 N 49, от 08.02.2006 N 80, от 15.12.2006 N 770, от 27.03.2007 N 185, от 27.01.2009 N 50, от 21.08.2012 N 842, от 04.10.2012 [N 1007](#), от 05.01.2015 N 6, от 19.09.2015 [N 994](#), от 23.12.2015 [N 1406](#)).

Рекламации направлять по адресу:

**Чувашская Республика,
г. Чебоксары, Базовый проезд, 28.
Тел./факс: (8352) 56-06-26, 56-06-85.**

Тел. горячей линии (срочная телефонная техническая поддержка) -
(8352) 24-03-11

9 СВЕДЕНИЯ ОБ УТИЛИЗАЦИИ

При подготовке и отправке подставки на утилизацию необходимо разобрать и рассортировать составные части подставки по материалам, из которых они изготовлены.

Внимание! Конструкция подставки постоянно совершенствуется, поэтому возможны незначительные изменения, не отраженные в настоящем паспорте.

10 СВЕДЕНИЯ О ХРАНЕНИИ И ТРАНСПОРТИРОВАНИИ

Хранение подставки должно осуществляться в транспортной таре предприятия изготовителя по группе условий хранения 4 ГОСТ 15150 при температуре окружающего воздуха не ниже (минус) 35 °С.

Срок хранения не более 12 месяцев.

При сроке хранения свыше 12 месяцев владелец подставки обязан произвести переконсервацию крепежных изделий по ГОСТ 9.014, а также в случае нарушения целостности упаковки.

Упакованную подставку следует транспортировать железнодорожным, речным, автомобильным транспортом в соответствии с действующими правилами перевозки на этих видах транспорта. Морской и другие виды транспорта применяются по особому соглашению.

Условия транспортирования в части воздействия климатических факторов – группа 4 по ГОСТ 15150, в части воздействия механических факторов – С по ГОСТ 23170.

Погрузка и разгрузка подставки из транспортных средств должна производиться осторожно, не допуская ударов и толчков.

ВНИМАНИЕ! Складирование упакованной подставки для хранения и транспортирования производится только в один ярус.



ТАМОЖЕННЫЙ СОЮЗ ДЕКЛАРАЦИЯ О СООТВЕТСТВИИ

Заявитель Открытое Акционерное Общество «Чувашторгтехника». Основной государственный регистрационный номер: 1022101131051.

Место нахождения: Чувашская республика, город Чебоксары, Базовый проезд, дом 28, Российская Федерация, 428020.
Фактический адрес: Чувашская республика, город Чебоксары, Базовый проезд, дом 28, Российская Федерация, 428020.
Телефон: (8352) 56-06-00. Факс: (8352) 24-03-12. Адрес электронной почты: priem@torgtech.ru.

в лице Генерального директора Хайрутдинова Наиля Гаяздиновича

заявляет, что

Мебель для предприятий общественного питания металлическая производственная: Подставки под пароконвектоматы, модели: ПК-10МС, ПТП-20.; подставки под конвекционные печи, модели: ПК-6-6/4, ПК-10-6/4.

изготовитель Открытое Акционерное Общество «Чувашторгтехника»

Место нахождения: Чувашская республика, город Чебоксары, Базовый проезд, дом 28, Российская Федерация, 428020.
Фактический адрес: Чувашская республика, город Чебоксары, Базовый проезд, дом 28, Российская Федерация, 428020.

продукция изготовлена в соответствии с
ГОСТ 16371-93, ГОСТ 26756-85

код ТН ВЭД ТС 9403 20 800 9

Серийный выпуск.

соответствует требованиям

Технического Регламента Таможенного Союза
ТР ТС 025/2012 "О безопасности мебельной продукции"

Декларация о соответствии принята на основании

протокола № 2996-215-15/СП от от 11.09.2015 года. Испытательной лаборатории Общества с ограниченной ответственностью "СПБ-Стандарт", аттестат аккредитации регистрационный № РОСС RU.0001.21AB94 срок действия с 28.10.2011 по 28.10.2016 года.

Дополнительная информация

Условия хранения продукции в соответствии с требованиями ТР ТС 025/2012 «О безопасности мебельной продукции». Срок службы, указан в прилагаемой к продукции товаросопроводительной документации и/или на упаковке и/или каждой единице продукции.

Декларация о соответствии действительна с даты регистрации по 16.09.2020 включительно.



Н.Г. Хайрутдинов

(инициалы и фамилия руководителя организации-заявителя или физического лица, зарегистрированного в качестве индивидуального предпринимателя)

Сведения о регистрации декларации о соответствии:

Регистрационный номер декларации о соответствии: TC № RU Д-РУ.АУ04.В.25813

Дата регистрации декларации о соответствии 17.09.2015