

РОССИЯ

ООО «ЭЛИНОКС»



**ПОЛКА ДЛЯ СУШКИ ТАРЕЛОК
С ЛОТКОМ ДЛЯ СБОРА ВОДЫ
ПСТ**

ПАСПОРТ

EAC

1. НАЗНАЧЕНИЕ

Полка для сушки тарелок типа ПСТ (далее полка) является вспомогательным оборудованием для предприятий общественного питания и используется для сушки и хранения тарелок. Размер между полками регулируется. Полки поставляются в разобранном виде.

Декларация о соответствии ЕАЭС N RU Д-RU.ТР06.В.10407/19. Срок действия с 25.09.2019 г. по 24.09.2024 г.

На предприятии действует сертифицированная система менеджмента качества в соответствии требованиям ИСО 9001:2015. Регистрационный номер сертификата 73 100 3466, действителен по 26.01.2020 г.

2. ТЕХНИЧЕСКИЕ ХАРАКТЕРИСТИКИ.

Таблица 1

| Наименование | Величина параметра | |
|--|--------------------|-------|
| | ПСТ-2 | ПСТ-3 |
| Количество полок | 2 | 3 |
| Количество лотков | 2 | 3 |
| Габаритные размеры, мм, не более | | |
| длина | 981 | 981 |
| ширина | 312 | 312 |
| высота | 585 | 935 |
| Количество тарелок, устанавливаемых на одну кассету, шт. | 35 | |
| Максимальный диаметр устанавливаемой тарелки, мм | 260 | |
| Суммарная допустимая нагрузка на полки не более, кг | 50 | 75 |
| Допустимая нагрузка на одну полку не более, кг | 30 | |
| Масса не более, кг | 8 | 13 |

3. КОМПЛЕКТ ПОСТАВКИ

Таблица 2

| № п/п | Наименование | Количество, шт. | |
|----------|---------------------------------|-----------------|-------|
| | | ПСТ-2 | ПСТ-3 |
| 1 | Полка-кассета для сушки тарелок | 2 | 3 |
| 2 | Лоток для сбора воды (ванна) | 2 | 3 |
| 3 | Держатель | 2 | 3 |
| 4 | Кронштейн полки (правый) | 2 | 3 |
| 5 | Кронштейн полки (левый) | 2 | 3 |
| 6 | Кронштейн настенный L=530 мм | 2 | - |
| 7 | Кронштейн настенный L=890 мм | - | 2 |
| 8 | Гайка М6-6Н.016 ГОСТ 5915 | 8 | 12 |
| 9 | Гайка 2М6-6Н.20Х13 ГОСТ 11860 | 8 | 12 |
| 10 | Болт М8х20 ГОСТ 7805 | 8 | 12 |
| 11 | Шайба 8.65Г.22 ГОСТ 6402 | 8 | 12 |
| 12 | Шайба С8.22 ГОСТ 11371 | 8 | 12 |
| 13 | Винт самонарезной М4х14 | 4 | 6 |
| 14 | Паспорт | 1 | |
| 15 | Упаковка | 1 | |
| 16 | Пакет полиэтиленовый | 2 | |

4. ИНСТРУКЦИЯ ПО СБОРКЕ.

Установить кронштейны полки в пазы настенного кронштейна, закрепить винтами самонарезными. Установить на стену два кронштейна с помощью шурупов (в комплект поставки не входят).

Полка-кассета для сушки тарелок имеет гайки заклепки, которые при сборке совмещаются с отверстиями кронштейна полки и соединяются болтами М8х20 и шайбами.

На кронштейны полок установить держатели с помощью гаек М6 ГОСТ 11860 и контрятся гайками М6 ГОСТ 5915.

Лотки устанавливаются под полки-кассеты для сушки тарелок.

Схема сборки полки показана на рис. 1

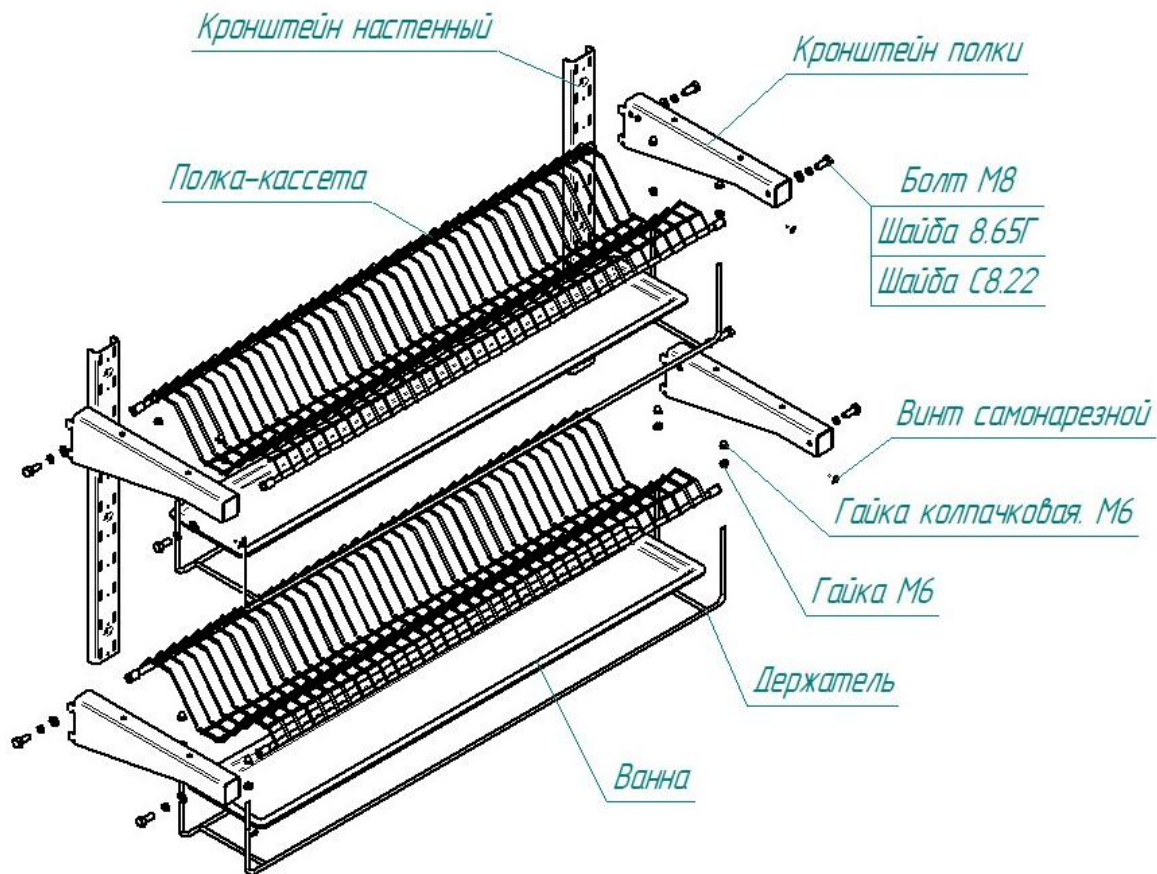


Рис.1

5. СВИДЕТЕЛЬСТВО О ПРИЕМКЕ

Полка для сушки тарелок ПСТ-2, ПСТ-3 изготовленная на ООО «ЭЛИНОКС», соответствует ТУ 5600-022-01439034-2008 и признана годной для эксплуатации.

Дата выпуска _____

личные подписи (оттиски личных клейм) должностных лиц предприятия, ответственных за приемку изделия

6. СВИДЕТЕЛЬСТВО ОБ УПАКОВКЕ

Полка для сушки тарелок ПСТ-2, ПСТ-3 упакована на ООО «ЭЛИНОКС» согласно требованиям, предусмотренным конструкторской документацией.

Дата упаковки _____

Упаковку произвел _____

(подпись)

7. ГАРАНТИИ ИЗГОТОВИТЕЛЯ

Гарантийный срок эксплуатации полки - 1 год со дня ввода в эксплуатацию.

Гарантийный срок хранения 1 год со дня изготовления.

В течение гарантийного срока предприятие-изготовитель гарантирует:

- безвозмездное устранение выявленных дефектов изготовления;
- замену вышедших из строя, не по вине потребителя, составных частей полки (при соблюдении потребителем условий транспортирования, хранения и эксплуатации изделия).

Гарантия не распространяется на случаи, когда стеллаж вышел из строя по вине потребителя.

Время нахождения стеллажа в ремонте в гарантийный срок не включается.

В случае невозможности устранения на месте выявленных дефектов предприятие-изготовитель обязуется заменить дефектный стеллаж.

Все детали, узлы и комплектующие изделия, вышедшие из строя в период гарантийного срока эксплуатации, должны быть возвращены заводу-изготовителю стеллажа для детального анализа причин выхода из строя и своевременного принятия мер для их исключения.

Рекламация рассматривается только в случае поступления отказавшего узла, детали или комплектующего изделия с указанием обозначения стеллажа, даты изготовления и установки.

8. СВЕДЕНИЯ О РЕКЛАМАЦИЯХ

Рекламации предприятию-изготовителю предъявляются потребителем в порядке и сроки, предусмотренные Федеральным законом «О защите прав потребителей» от 07.02.1992 г., Гражданским кодексом Российской Федерации (часть первая от 30.11.1994 г. № 51-ФЗ, часть вторая от 26.01.1996 г. № 14-ФЗ, часть третья от 26.11.2001 г. №146-ФЗ, часть четвертая от 18.12.2006 г. № 230-ФЗ), а также Постановлением Правительства РФ от 19.01.1998 г. № 55 «Об утверждении Правил продажи отдельных видов товаров, перечня товаров длительного пользования, на которые не распространяются требования покупателя о безвозмездном предоставлении ему на период ремонта или замены аналогичного товара, и перечня непродовольственных товаров надлежащего качества, не подлежащих возврату или обмену на аналогичный товар других размера, формы, габарита, фасона, расцветки или комплектации».

Рекламации направлять по адресу завода-изготовителя ООО «ЭЛИНОКС»:

Чувашская Республика, г. Чебоксары, Базовый проезд, 17.

Тел./факс: (8352) 56-06-26, 56-06-85.

«Технические вопросы по работе, обслуживанию и сервису оборудования Abat

Вы можете задать, обратившись в техническую поддержку завода по горячей линии ООО «ЭЛИНОКС»:

+7 (8352) 28-63-60

+7 (987) 739-81-08

e-mail: service-elinox@abat.ru

ТОЛЬКО ТЕХНИЧЕСКАЯ ПОДДЕРЖКА,

ПО ВСЕМ ОСТАЛЬНЫМ ВОПРОСАМ ОБРАЩАЙТЕСЬ В ОТДЕЛ МАРКЕТИНГА:

+7 (8352) 56-06-85

e-mail: market@abat.ru

9. СВЕДЕНИЯ ОБ УТИЛИЗАЦИИ.

При подготовке и отправке стеллажей на утилизацию необходимо разобрать и рассортировать составные части стеллажа по материалам, из которых они изготовлены.

Внимание! Конструкция стеллажа постоянно совершенствуется, поэтому возможны незначительные изменения, не отраженные в настоящем руководстве.

10. ХРАНЕНИЕ, ТРАНСПОРТИРОВАНИЕ И СКЛАДИРОВАНИЕ.

Хранение стеллажа должно осуществляться в транспортной таре предприятия изготовителя по группе условий хранения 4 по ГОСТ 15150.

Срок хранения не более 12 месяцев.

При сроке хранения свыше 12 месяцев владелец стеллажа обязан произвести переконсервацию изделия по ГОСТ 9.014.

Упакованный стеллаж следует транспортировать железнодорожным, речным, автомобильным транспортом в соответствии с действующими правилами перевозки на этих видах транспорта. Морской и другие виды транспорта применяются по особому соглашению.

Условия транспортирования в части воздействия климатических факторов – группа 8 по ГОСТ 15150, в части воздействия механических факторов – С по ГОСТ 23170.

Погрузка и разгрузка стеллажа из транспортных средств должна производиться осторожно, не допуская ударов и толчков.

ВНИМАНИЕ! Допускается складирование упакованных стеллажей по высоте в десять ярусов для хранения.

ЕВРАЗИЙСКИЙ ЭКОНОМИЧЕСКИЙ СОЮЗ ДЕКЛАРАЦИЯ О СООТВЕТСТВИИ



Заявитель Общество с ограниченной ответственностью "ЭЛИНОКС"

Место нахождения и адрес места осуществления деятельности: Российская Федерация, Чувашская Республика - Чувашия, 428020, город Чебоксары, проезд Базовый, дом 17, основной государственный регистрационный номер: 1072130009874, номер телефона: +78352289944, адрес электронной почты: doz@elinox.ru

в лице Генерального директора Хайрутдинова Рамиля Гаяздиновича

заявляет, что Мебель для предприятий торговли, общественного питания: Столы для кофемашин типа СКМ; Стеллажи кухонные типа СК; Столы для мойки овощей типа СМО; Столы производственные для сбора отходов типа ССО; Столы предмоечные типа СПМП; Столы раздаточные типа СПМР; Столы предмоечные типа СПМФ; Столы производственные разборные островные типа СПРО; Столы производственные разборные пристенные типа СПРП; Столы предмоечные и сбора пищевых отходов разборные типа СПСО; Стеллажи для сушки тарелок типа ССТ; Столы с тумбой островные типа СТО; Столы-тумбы купе типа СТК; Столы-тумбы купе пристенные типа СТКП; Столы-тумбы купе островные типа СТКО; Столы с тумбой навесной типа СТН; Подтоварники кухонные типа ПК; Подставки типа ПФПМ (стол); Подставки межплитные типа ПМП (стол); Подставки типа ПП (стол); Полки настенные типа ПН; Полки настенные купе типа ПНК; Полки настенные открытые типа ПНО; Полки настенные с распашными дверками типа ПНР; Полки для сушки тарелок типа ПСТ; Полки к столам производственным разборным типа полка СПРП и полка СПРО; Тележки сервировочные типа ТС; Тележки для сушки тарелок типа ТСТ; Тележки-шпильки типа ТШГ; Шкафы-купе нейтральные типа ШКН; Шкафы-купе типа ШКО; Шкаф распашной для одежды типа ШРО; Шкаф распашной для хлеба типа ШРХ; Ванны моечные типа ВМП

изготовитель Общество с ограниченной ответственностью "ЭЛИНОКС". Место нахождения и адрес места осуществления деятельности по изготовлению продукции: Российская Федерация, Чувашская Республика - Чувашия, 428020, город Чебоксары, проезд Базовый, дом 17.

Продукция изготовлена в соответствии с ТУ 31.09.11-022-01439034-2008 (идентичны ТУ 5600-022-01439034-2008) «Мебель металлическая производственная для предприятий общественного питания. Технические условия».

Код ТН ВЭД ЕАЭС 9403208009. Серийный выпуск

соответствует требованиям

ТР ТС 025/2012 "О безопасности мебельной продукции"

Декларация о соответствии принята на основании

Протокола испытаний № D.19.720-067 от 25.09.2019 года, выданного Испытательной лабораторией Общества с ограниченной ответственностью "Эксперт", аттестат аккредитации РОСС RU 32001.04ИБФ1.ИЛ07, Протокола испытаний № D.19.720-068 от 25.09.2019 года, выданного Испытательной лабораторией Общества с ограниченной ответственностью "Эксперт", аттестат аккредитации РОСС RU 32001.04ИБФ1.ИЛ07, Протокола испытаний № D.19.720-069 от 25.09.2019 года, выданного Испытательной лабораторией Общества с ограниченной ответственностью "Эксперт", аттестат аккредитации РОСС RU 32001.04ИБФ1.ИЛ07.

Схема декларирования 1д

Дополнительная информация

Стандарт, в результате применения которого обеспечивается соблюдение технического регламента: ГОСТ 16371-2014 "Мебель. Общие технические условия". Условия, срок хранения, срок службы указаны в прилагаемой к продукции товаросопроводительной документации.

Декларация о соответствии действительна с даты регистрации по 24.09.2024 включительно



(подпись)

Хайрутдинов Рамиль Гаяздинович

(Ф.И.О. заявителя)

Регистрационный номер декларации о соответствии: ЕАЭС N RU Д-RU.ТР06.В.10407/19

Дата регистрации декларации о соответствии: 25.09.2019