

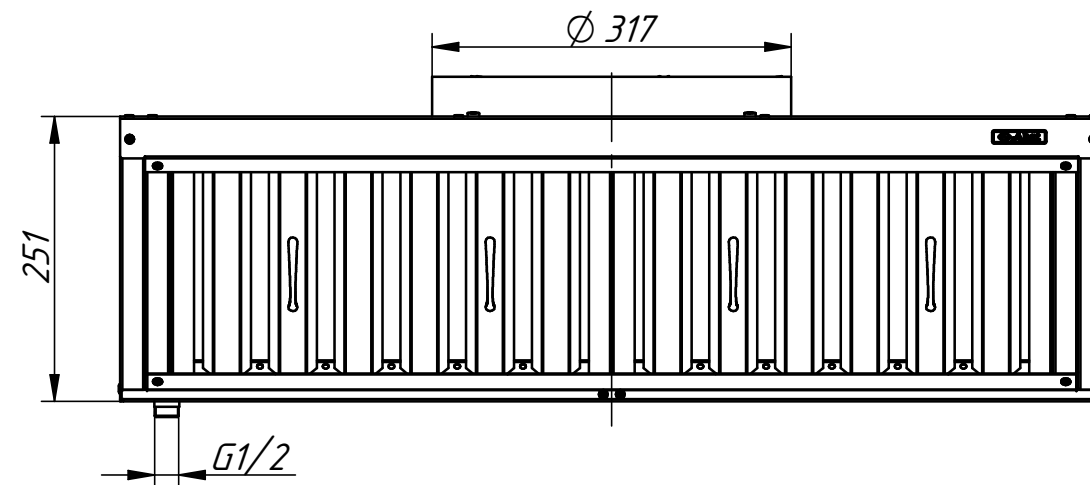
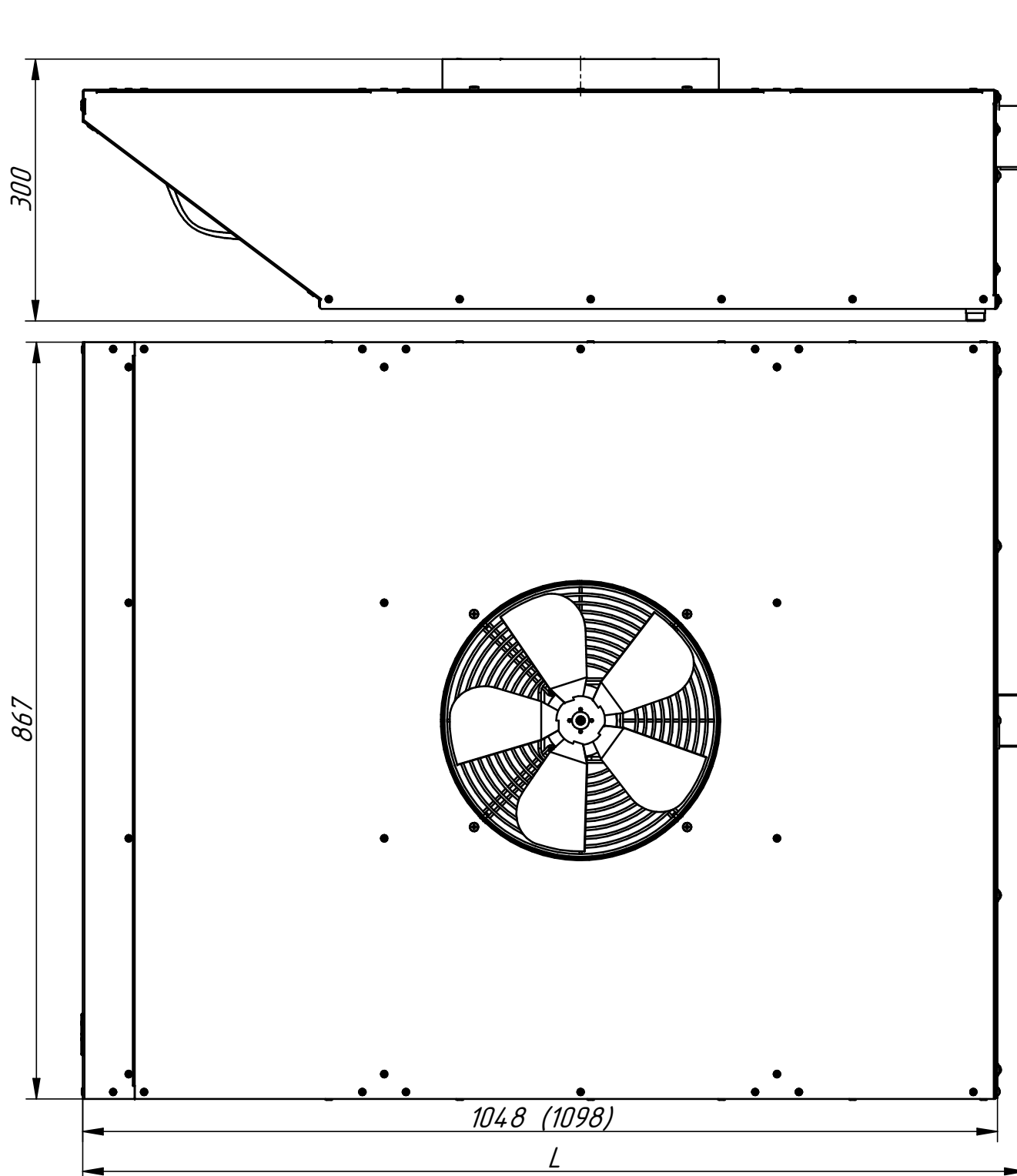
Зонт вытяжной встраиваемый для конвекционной печи ЗВВ-6-4/6 (ЗВВ-10-4/6) для конвекционной печи КЭП-6 (КЭП-10)

Зонт вытяжной встраиваемый для конвекционной печи (далее зонт) используется для очистки воздуха от аэрозолей жира, масла, водяного пара и устанавливается в системе вытяжной вентиляции (диаметр отводящей трубы и дымохода должны быть не менее 270 мм) с выносным или встроенным вентилятором на объектах общественного питания.

Зонт состоит из трех основных частей: корпуса, съемного лабиринтного фильтра, осевого вентилятора. Лабиринтный фильтр легко вынимается и его необходимо периодически чистить. В корпусе зонта имеется герметичная ванна, куда стекает масло, жир и вода с лабиринтных фильтров.

Разогретый воздух, насыщенный парами масла, жира и воды, всасывается осевым вентилятором в зонт, проходит сквозь фильтр и удаляется из помещения очищенным. При ударе о стенки фильтра, имеющего лабиринтную структуру, пары масла, жира и воды конденсируются из-за температурного перепада на фильтре и стекают в ванну.

Зонт ЗВВ-6-6/4 (ЗВВ-10-6/4) устанавливают на конвекционную печь КЭП-6 (КЭП-10) соответственно и подсоединяют к конвекционной печи с помощью кабеля питания (2 м, с заземлением). Зонт фиксируется с помощью винтов М5 к крыше конвекционной печи (предварительно нужно совместить трубки вывода пара с отверстиями в ванне зонта). Ванна зонта имеет сливную трубку с резьбой G 1/2", к которой необходимо присоединить шаровой кран для слива жидкости.



Наименование параметра	Величина параметра	
	ЗВВ-6-6/4	ЗВВ-10-6/4
Номинальное напряжение, В	230, 50 Гц	
Установленный номинальный ток в амперах, (мощность, Вт), не более:		
- электродвигателя вентилятора;	0,85 (120)	
- суммарный	0,85 (120)	
Тип фильтра	лабиринтный	
Воздухопроизводительность, м ³ /ч	1400	
Скорость движения воздуха в рабочей зоне зонта, м/с, не более	0,4	
Количество установленных вентиляторов, шт.	1	
Количество установленных лабиринтных фильтров, шт.	2	
Габаритные размеры корпуса, мм, не более		
ширина;	867	867
глубина (L, рис.1);	1079	1129
высота (общая высота)	251 (300)	251 (300)
Масса, кг, не более	29	30
Срок службы, лет	10	