

ЛИНИЯ РАЗДАЧИ ПЕРЕДВИЖНАЯ

Элементы линии раздачи передвижной могут изготавливаться из «кашированного» (декорированного под дерево) металла. Цена линии раздачи из «кашированного» металла аналогична цене линии раздачи из нержавеющей стали.



ЛИНИЯ РАЗДАЧИ ПЕРЕДВИЖНАЯ

СТОЛ ДЛЯ ПРИБОРОВ И ПОДНОСОВ ПСП-70ПМ



ПСП-70ПМ

Параметры	ПСП-70ПМ
Код изделия	210000000215
Габаритные размеры, мм	630x674x1266
Масса, кг	34



ПРИЛАВОК ДЛЯ ПОДОГРЕВА ТАРЕЛОК ПТЭ-70КМ(П)-80



ПТЭ-70КМ(П)-80



Параметры	ПТЭ-70КМ(П)-80
Код изделия	807548
Номинальная потребляемая мощность, кВт	230
Номинальное напряжение, В	1,6
Время разогрева тарелок, мин	50
Температура нагрева нижних тарелок, °С	60
Температура нагрева верхних тарелок, °С	30
Максимальная загрузка тарелок диаметром 240 мм, шт.	80
Количество ТЭН-ов, шт.	2
Габаритные размеры, мм	823x705x920
Масса, кг	63

ЛИНИЯ РАЗДАЧИ ПЕРЕДВИЖНАЯ

ПРИЛAVКИ ДЛЯ ХОЛОДНЫХ ЗАКУСОК ПВВ(Н)-70ПМ-НШ, ПВВ(Н)-70ПМ-01-НШ



ПВВ(Н)-70ПМ-НШ



ПВВ(Н)-70ПМ-01-НШ



Параметры	ПВВ(Н)-70ПМ-НШ	ПВВ(Н)-70ПМ-01-НШ
Код изделия	000455	000454
Номинальная потребляемая мощность, кВт	0,482	0,417
Номинальное напряжение, В	230	230
Полезный объем ванны, м ³	0,083	0,12
Демонстрационная площадь прилавка, м ²	0,89	1,15
полки (-ок), м ²	0,40	0,47
ванны или столешницы, м ²	0,49	0,68
Температура воздуха полезного объема камеры, °С	+1...+10	+1...+10
Потребление электроэнергии за сутки, кВт/ч	5,4	5,4
Номер хладагента	R404A	R404A
Общая масса хладагента, кг	0,23	0,45
Количество ламп освещения, шт	1	1
Количество gastronorm GN 1/2x150, шт.	6	8
Габаритные размеры ванн, мм	960x510x174	0,45
Габаритные размеры, мм	1120x720(1371)x1341	1500x720(1371)x1341
Масса, кг	119	129

ЛИНИЯ РАЗДАЧИ ПЕРЕДВИЖНАЯ

МАРМИТЫ ЭМК-70ПМ, ЭМК-70ПМ-01



ЭМК-70П



ЭМК-70ПМ-01



Параметры	ЭМК-70ПМ	ЭМК-70ПМ-01
Код изделия	805755	000458
Номинальная потребляемая мощность, кВт	2,012	3,012
Номинальное напряжение, В	230	230
Количество ламп освещения, шт.	1	1
Количество ТЭН-ов/ПЭН-ов, шт.	2	3
Объем воды, заливаемой воды в ванну, дм ³	10	15
Температура воздуха в ванне, °С	85	85
Время разогрева ванны до рабочей температуры, мин	25	30
Количество гастроемкостей GN 1/2-150, шт.	6	8
Габаритные размеры, мм	1120x720(1371)x1341	1500x720(1371)x1341
Габаритные размеры ванн, мм	960x510x180	1340x510x180
Масса, кг	94	114

ЛИНИЯ РАЗДАЧИ ПЕРЕДВИЖНАЯ

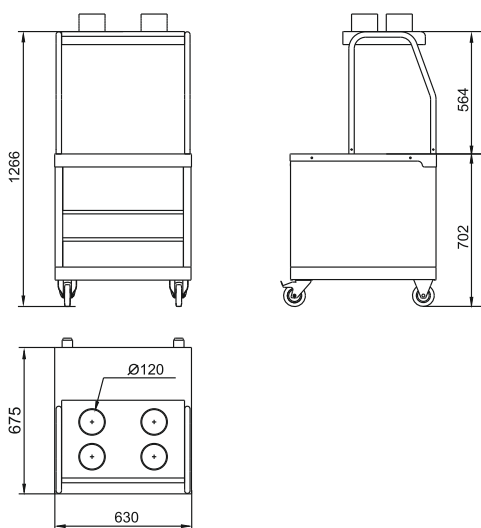
ПРИЛAVOK ДЛЯ ГОРЯЧИХ НАПИТКОВ ПГН-70ПМ



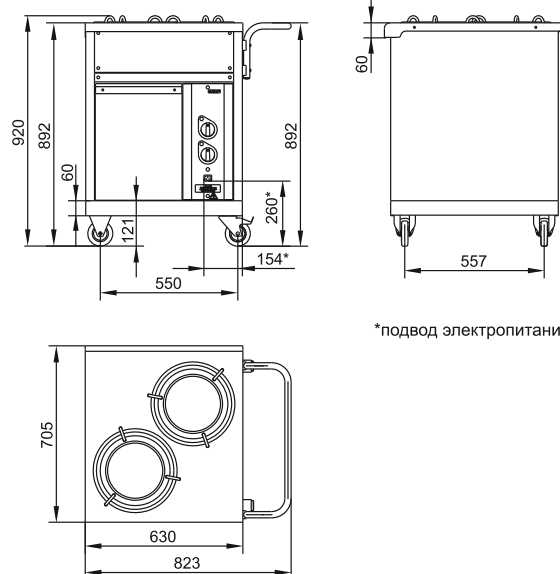
ПГН-70ПМ

Параметры	ПГН-70ПМ
Код изделия	805759
Номинальное напряжение, В	230
Количество розеток со штырями заземления 16А, шт.	2
Количество ламп освещения, шт.	1
Номинальная мощность лампы освещения, Вт	21
Габаритные размеры, мм	1120x720(1371)x1341
Масса, кг	76

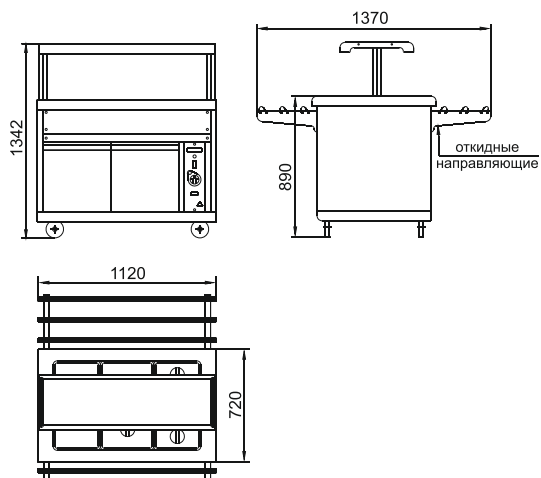
ПСП-70ПМ



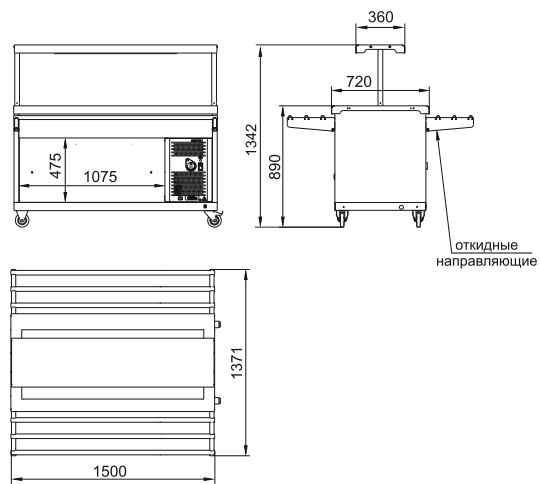
ПТЭ-70КМ(П)-80



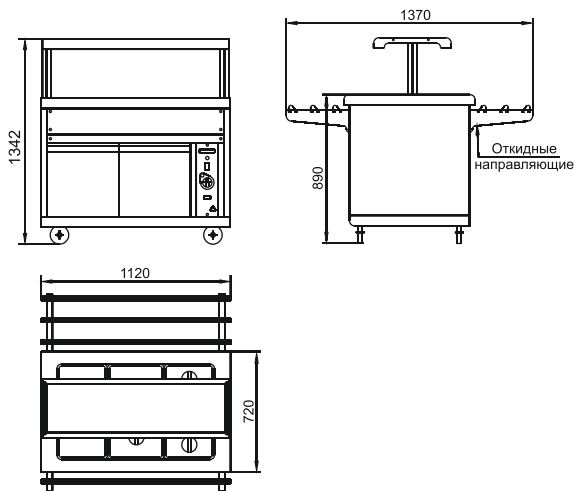
ПВВ(Н)-70ПМ-НШ



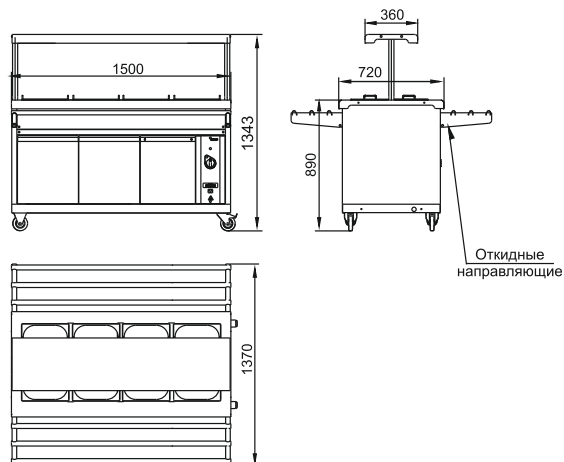
ПВВ(Н)-70ПМ-01-НШ



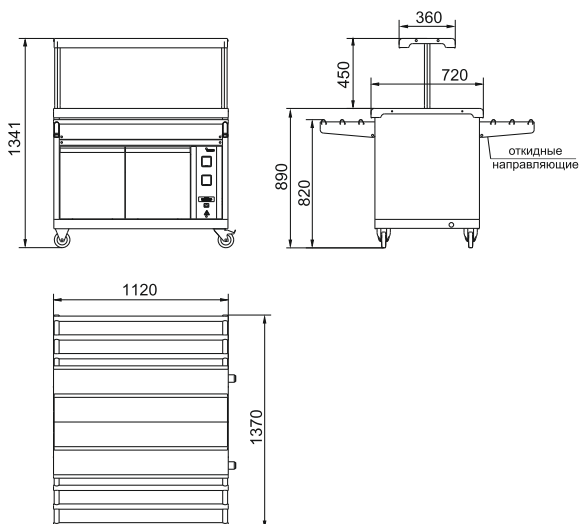
ЭМК-70ПМ



ЭМК-70ПМ-01



ПГН-70ПМ



САЛАТ-БАРЫ

ПВВ(Н)-140СМ-01, ПВВ(Н)-140СМ-02

ОСОБЕННОСТИ

- Одна полка с лампой подсветки
- Охлаждаемая столешница
- Изготовлены из нержавеющей стали AISI 304



ПВВ(Н)-140СМ-01



ПВВ(Н)-140СМ-02

Параметры	ПВВ(Н)-140СМ-01	ПВВ(Н)-140СМ-02
Код изделия	1000	1001
Номинальная потребляемая мощность, кВт	0,65	0,65
Номинальное напряжение, В	230	230
Хладагент	R404A	R404A
Диапазон регулирования температур, °С	от +2 до + 10	от +2 до + 10
Количество устанавливаемых gastronormов, шт	8	12
Типоразмер gastronormов	GN 1/1	GN 1/1
Габаритные размеры, мм	1500x1395(2045)x1420(870)	2120x1395(2045)x1420(870)
Масса, кг	235	300

