

РОССИЯ

ООО «ЭЛИНОКС»



**Электрическая фритюрница кухонная
типа ЭФК**

Руководство по эксплуатации

EAC

ВВЕДЕНИЕ

ВНИМАНИЕ!

Руководство должно быть обязательно прочитано перед пуском фритюрницы в работу пользователем, ремонтниками и другими лицами, которые отвечают за транспортирование, его установку, пуск в эксплуатацию, обслуживание и поддержание в рабочем состоянии.

Руководство должно находиться в доступном для пользователя месте и храниться весь срок службы изделия.

Настоящее руководство включает в себя паспортные данные.

1 НАЗНАЧЕНИЕ

Фритюрница ЭФК предназначена для жарки во фритюре с использованием специальной сетчатой корзины: - картофеля; - чипсов; - хвороста; - рыбы; - мяса; - беляшей; - пирожков; - пончиков; - овощей (лук); - котлет по-киевски и других продуктов в большом количестве фритюрного масла.

Фритюрницы используются на предприятиях общественного питания как самостоятельно, так и в составе технологических линий.

Фритюрницы не предназначены для непрерывного использования на предприятиях пищевой промышленности.

Фритюрницы изготавливаются в климатическом исполнении УХЛ 4 ГОСТ 15150.

Фритюрницы соответствуют требованиям ТР ТС 004/2011 «О безопасности низковольтного оборудования», ТР ТС 010/2011 «О безопасности машин и оборудования» (сертификат соответствия № ТС RU С-RU.MX11.B.00103, срок действия с 14.01.2015г. по 13.01.2020г.), требованиям ТР ТС 020/2011 «Электромагнитная совместимость технических средств» (Декларация о соответствии № ТС RU Д-RU.АЛ16.B.23489, срок действия с 20.11.2013г. по 19.11.2018г.)

На предприятии действует сертифицированная система менеджмента качества в соответствии с требованиями ISO 9001:2008. Регистрационный номер №73 100 3466, действителен до 28.09.2018г.

2 ТЕХНИЧЕСКИЕ ХАРАКТЕРИСТИКИ

Таблица 1

Наименование параметров	Величина параметра				
	ЭФК-40/1Н	ЭФК-40/2Н	ЭФК-40/2Н-02 (слив вниз)	ЭФК-80/2Н	ЭФК-90/2П
Номинальная потребляемая мощность, кВт	7,5	5		15	14
Номинальное напряжение, В	400	400/230		400	400
Род тока	трехфазный с нейтралью, переменный	двухфазный с нейтралью, переменный		трехфазный с нейтралью, переменный	трехфазный с нейтралью, переменный
Частота тока, Гц	50				
Вместимость ванны, дм ³	19,7	2x9,9=19,8		2x19,7=39,4	2x18=36
Время разогрева масла до рабочей температуры 190°C, мин, не более	10	15		10	17
Регулирование температуры масла в жарочной ванне, °С	20...190				
Количество терморегуляторов, шт.	1	2		2	2

Наименование параметров	Величина параметра				
	ЭФК-40/1Н	ЭФК-40/2Н	ЭФК-40/2Н-02 (слив вниз)	ЭФК-80/2Н	ЭФК-90/2П
Количество термовыключателей	1	2		2	2
Масса масла, заливаемая в емкости до максимального уровня, кг	12	2x7,8=15,6		2x12=24	2x10,0=20,0
Величина максимальной загрузки продукта, кг, не более	1	2x0,5=1,0		2x1=2,0	2x1,0=2,0
Размеры корзины, мм	320x225x130	320x95x130		320x225x130	400x150x130
Количество корзин, шт.	1	2		2	2
Габаритные размеры, мм, не более					
длина	400	400		800	550
ширина (глубина)	750	750		750	900
высота	475	475		475	950
Масса, кг, не более	25	30		49	57

3 КОМПЛЕКТ ПОСТАВКИ

Таблица 2

Наименование	ЭФК-40/1Н	ЭФК-40/2Н, ЭФК-80/2Н	ЭФК-90/2П	ЭФК-40/2Н-02 (слив вниз)
	Количество, шт.			
Электрическая фритюрница кухонная ЭФК	1			
Корзина	1	2		
Паспорт	1			
Упаковка	1			
Ножка	4			
Пакет полиэтиленовый	1			
Кран сливной	1		-	-
Кран 3/4"		-		2
Лента ФУМ		-		1
Контргайка		-		2
Патрубок		1		-
Крышка	1	2		
Болт М6х12	4	4	-	4

4 УСТРОЙСТВО

4.1 Фритюрница изготовлена в настольном варианте, т.е. ЭФК-40/1Н, ЭФК-40/2Н, ЭФК-80/2Н; ЭФК-40/2Н-02 (слив вниз) используется только с нижним модулем. Фритюрница ЭФК 90/2П выполнена на подставке.

Фритюрница представляет собой конструкцию коробчатой формы. Сверху накрывается столешницей, на которую с нижней стороны приварена одна или две емкости (ванны) для масла. Ванна имеет трубопровод для слива масла, которые находятся спереди лицевой панели (ЭФК-40/1Н, ЭФК-40/2Н, ЭФК-80/2Н) и на днище (ЭФК-40/2Н-02; ЭФК 90/2П). Сливной кран имеет предохранительное устройство от случайного открывания. Сверху столешницы установлен блок ТЭН-ов. Блок ТЭН-ов откидывается вверх и фиксируется при угле 90° для

удобства чистки ванны. На панели управления установлены ручки терморегуляторов, глазки светосигнальной арматуры, выключатели влагостойкие. На крышке блока ТЭН-ов со стороны ванны имеется изгиб для подвешивания корзины. Корзина подвешивается для стекания масла с продукта. Для предотвращения разбрызгивания масла во время работы ванна накрывается крышкой.

Для подключения фритюрницы ЭФК-40 и ЭФК-80 к электропроводке с задней стороны предусмотрена съемная крышка (см. Рис.1).

Подключения фритюрницы ЭФК-90 к электропроводке проводить в следующем порядке: Снять полку (нижнюю), для чего открутить четыре самореза крепления полки. Открутить два самореза крепления крышки клеммного блока, подключить провода. Сборку проводить в обратном порядке (см. Рис.2).

ПРИНЦИП РАБОТЫ

4.2 Сигнальная лампа HL1 сигнализирует о подаче напряжения на фритюрницу. Нажать на выключатель и перевести его в положение включено. Повернуть ручку терморегулятора, по часовой стрелке на необходимую температуру. Загорается сигнальная лампа желтого цвета, сигнализируют включение ТЭН-а (ов). Начинается разогрев масла. При достижении заданной температуры сигнальная лампа желтого цвета гаснет.

Если во время работы фритюрницы поднять ТЭН-ы срабатывает конечный выключатель, ТЭН-ы отключаются.

Для отключения фритюрницы необходимо повернуть ручку терморегулятора против часовой стрелки до упора (щелчка) и нажать на выключатель и перевести его в положение «Выключено».

Терморегулятор(ы) ТК24 находятся в передней части ванн. При достижении температуры 190°C, терморегулятор(ы) ТК24 отключает(ют) ТЭН-ы (при неисправности терморегулятора (30-190°C) или контактора(ов) КМ2(КМ4)) и при понижении включает ТЭН-ы. В случае неисправности терморегулятора ТК24, заменить его.

При достижении температуры масла выше 220±10 °С (неисправность терморегулятора (ов)) срабатывает аварийный термовыключатель, который отключает ТЭН-ы. Для восстановления работы фритюрницы необходимо выявить и устранить причину срабатывания аварийного термовыключателя и нажать на красную кнопку. Аварийный выключатель находится на основании – снизу фритюрницы, для доступа к нему надо отвернуть защитный колпачок.

5 МЕРЫ БЕЗОПАСНОСТИ

5.1 Фритюрница в процессе эксплуатации нуждается в систематическом техническом надзоре со стороны квалифицированного электромеханика.

5.2. Производственный персонал, использующий в работе фритюрницу, должен пройти соответствующий инструктаж по правилам эксплуатации и технике безопасности при работе с электрическими установками и ознакомиться с настоящим руководством по эксплуатации.

Внимание! Изделие не предназначено для использования лицами (включая детей) с пониженными физическими, психическими или умственными способностями, или при отсутствии у них опыта или знаний, если они не находятся под контролем или не проинструктированы об использовании изделия лицом, ответственным за их безопасность. Дети должны находиться под присмотром для недопущения игры с изделием.

5.3. Для обеспечения безопасности работы фритюрницы выполнение указанных требований является обязательным:

а) электропроводка фритюрницы и заземляющее устройство должны быть в исправном состоянии;

б) перед уборкой и остановкой на ремонт необходимо отключить фритюрницу от сети, выключив автоматический выключатель в стационарной электропроводке;

в) не допускать к работе с фритюрницей лиц, не прошедших инструктаж;

г) нельзя эксплуатировать фритюрницу без подставки под корзины;

д) не оставлять фритюрницу без присмотра;

е) без заземления не включать;

ж) во время работы фритюрницы обязательно следить за температурой масла. При сильном чаде (масло горит) необходимо отключить фритюрницу от сети, выключив автоматический выключатель в стационарной электропроводке и сообщить электромеханику.

5.4. Во время работы фритюрницы категорически запрещается:

а) производить и устранять обнаруженные неисправности при работе фритюрницы;

б) снимать заднюю крышку клеммного блока;

в) оставлять работающую фритюрницу включенной без присмотра.

5.5. Категорически запрещается работать без спецодежды.

5.6. Остывшее до плюс (50 ÷ 60) °С масло из ванны сливать в бачок нужно осторожно, используя воронку.

5.7. Не допускается установка фритюрниц ближе 1 м от легковоспламеняющихся материалов.

5.8. К фритюрнице должен быть проход шириной не менее 1 м от легковоспламеняющихся материалов.

5.9. При монтаже фритюрницы должна быть установлена коммутационная защитная арматура, гарантирующая от пожарных факторов: короткого замыкания, перенапряжения, перегрузки, самопроизвольного включения.

5.10. Присоединение фритюрницы к сети должно осуществляться с учетом допускаемой нагрузки на электросеть.

5.11. При обнаружении неисправностей необходимо немедленно отключить фритюрницу от сети, выключив автоматический выключатель в стационарной проводке, и вызвать электромеханика.

5.12. Включать фритюрницу только после устранения неисправностей.

5.13. По пожарной безопасности фритюрница соответствует ГОСТ 12.1.004.

5.14. Не допускается использование фритюрницы в пожароопасных и взрывоопасных зонах.

Внимание! Для очистки наружной части фритюрницы и ванны не допускается применять водяную струю.

Предупреждение:

Необходимо использовать профессиональное масло для фритюра (не допускается использование нерафинированного масла) с температурой кипения не менее 190°С в противном случае существует риск возникновения пожара.

В процессе работы, после 6-7 часов жарки масло слить из фритюрницы, фритюрницу тщательно очистить от крошек, пригара, жира и крахмала. Остаток масла отстаивать не менее 4 часов, отделяя от осадка, затем после органолептической оценки и оценки степени термического окисления, в случае удовлетворительных показателей по СП 2.3.6.1079-01, использовать с новой порцией масла для дальнейшей жарки. Качество фритюрного масла определять с помощью индикаторных полосок 3M LRSM. Осадок утилизировать.

Предупреждение:

1. Использовать старое масло опасно, оно имеет более низкую температуру воспламенения и более склонно к обильному пенообразованию при нагреве.

Производственный контроль качества фритюрных масел и жиров - по СП 2.3.6.1079-01 (стр. 30, п. 8.16).

2. Существует опасность возникновения пожара, если уровень масла во фритюрнице будет ниже минимального указанного уровня.

3. Необходимо обращать внимание на опасность обильного пенообразования при обработке переувлажненного продукта, и при чрезмерно большой загрузке аппарата обрабатываемым продуктом.

4. Необходимо обращать внимание на опасность проникновения воды при расположении в ряд с другими приборами (мармиты, котлы, электроварки и т.п.)

Необходимо постоянно контролировать уровень масла и не допускать его снижение ниже минимального уровня. Доливать только свежее масло (по стенке ванны).

Нельзя закладывать сырые продукты в емкость и солить непосредственно над фритюрной ванной.

Не допускается работа фритюрницы без загрузки продуктом.

После каждого цикла жарки необходимо удалять взвешенные частицы из фритюрного масла и крошки продуктов со дна фритюрницы лопаткой из нержавеющей стали.

Не используемая фритюрница должна быть отключена от сети, выключив автоматический выключатель в стационарной проводке и плотно закрыта крышкой.

6 ПОРЯДОК УСТАНОВКИ

Распаковка, установка и испытание фритюрницы должны производиться специалистами по монтажу и ремонту оборудования для предприятий общественного питания и торговли.

Установку фритюрницы проводите в следующем порядке:

-перед установкой фритюрницы на предусмотренное место необходимо снять защитную пленку со всех поверхностей, установить ножки и болты М6х12 в соответствующие отверстия в нижней части фритюрницы. Фритюрницу следует разместить в хорошо проветриваемом помещении, если имеется возможность, то под воздухоочистительным зонтом. Необходимо следить за тем, чтобы фритюрница была установлена в горизонтальном положении (для этого предусмотрены регулировочные ножки), высота должна быть удобной для пользователя. Учитывая вид фритюрницы, ее можно размещать отдельно или вместе с другим кухонным оборудованием;

-подключение фритюрницы к электросети должно быть выполнено согласно действующим нормативам, и согласно электрической принципиальной схемы на изделие (см. Рис.3...Рис.6). Подключение электроэнергии производится только уполномоченной специализированной службой с учетом маркировок на табличке с надписями;

-монтаж и подключение должны быть произведены так, чтобы установленная и подключенная фритюрница предупреждала доступ к токопроводящим частям без применения инструментов;

-при установке фритюрницы в непосредственной близости от стены, перегородок, кухонной мебели, декоративной отделки и т. п., рекомендуется, чтобы они были изготовлены из негорючих материалов или покрыты соответствующим негорючим теплоизолирующим материалом.

Необходимо при этом обратить особое внимание на соблюдение мер противопожарной безопасности;

-установить фритюрницу на соответствующее место;

-выровнять фритюрницу с помощью регулируемых ножек так, чтобы рабочие поверхности приняли горизонтальное положение;

-надежно заземлить фритюрницу, подсоединив заземляющий проводник к заземляющему зажиму, заземляющий проводник должен быть в шнуре питания;

-провести ревизию соединительных устройств электрических цепей фритюрницы (винтовых и без винтовых зажимов), при выявлении ослабления необходимо подтянуть или подогнуть до нормального контактного давления;

-проверить переходное сопротивление между заземляющим зажимом и доступными металлическими частями фритюрницы, которое должно быть не более 0,1 Ом;

-проверить сопротивление изоляции фритюрницы, которое должно быть не менее 2 МОм.

Электропитание подвести на клеммный блок фритюрницы от распределительного щита через автоматический выключатель с комбинированной защитой типа ВАК 4:

на ток 12,5 А /10 мА ...для ЭФК-40/2Н;

на ток 12,5 А /30 мА ...для ЭФК-40/1Н;

на ток 25 А /30 мА ...для ЭФК-80/2Н;

на ток 31,5 А /30 мА...для ЭФК-90/2П.

Питающее напряжение сети должно быть в пределах от минус 10% до плюс 10% от номинального при допустимом изменении частоты тока по ГОСТ 13109.

ПРИМЕЧАНИЕ: Если в вашем регионе перепады питающего напряжения сети превышают указанные, рекомендуются изделие подключать к сети через монитор напряжения или стабилизатор напряжения. В противном случае изделие может выйти из строя, и гарантийные обязательства при этом не действуют.

Автоматический выключатель в стационарной электропроводке должен обеспечивать гарантированное отключение всех полюсов от сети питания фритюрницы и должен быть подключен непосредственно к зажимам питания и иметь зазор между контактами не менее 3 мм на всех полюсах.


Номинальное поперечное сечение кабелей питания не должны быть меньше значений, указанных в таблице 3:

Таблица 3

Изделие	Обозначение шнура (марка, число и номинальное сечение жил)
ЭФК-40/1Н	КГН 5x1,5
ЭФК-40/2Н	КГН 4x2,5
ЭФК-80/2Н, ЭФК 90/2П	КГН 5x4,0

Питающие шнуры должны быть выполнены в виде гибкого кабеля с маслостойкой оболочкой не легче, чем обычный полихлорпрен, или шнура с другой эквивалентной синтетической эластичной оболочкой типа ПРМ по ГОСТ 7399.

После монтажа, перед пуском в эксплуатацию, необходимо просушить ТЭН-ы в течении 1,5-2 часов, для чего фритюрницу включить и установить терморегулятор на температуру 100°C. После просушки проверить ток утечки и сопротивление изоляции.

Для выравнивания потенциалов при установке фритюрницы в технологическую линию, предусмотрен зажим, обозначенный знаком  - эквипотенциальность.

Эквипотенциальный провод должен быть сечением не менее 10 мм².

Для установки фритюрницы на модуль нижний, требуется выкрутить ножки и болты М6х12 в нижней части фритюрницы, установить фритюрницу на модуль нижний закрутить болты М6х12 в обратном порядке.

Сдача в эксплуатацию смонтированного оборудования оформляется по установленной форме.

7 РАСКОНСЕРВАЦИЯ И ПОДГОТОВКА К РАБОТЕ

Расконсервация фритюрницы производится перед пуском в эксплуатацию.

После удаления бумажной упаковки следует протереть чистой ветошью, смоченной горячим мыльно-содовым раствором с последующей сушкой на открытом воздухе: ванну, ТЭН-ы с баллонами терморегуляторов, столешницу и подставку.

Детали, соприкасающиеся с пищевыми продуктами, должны быть промыты дважды.

Для фритюрницы ЭФК-40/2Н-02 (слив вниз) установить 2 крана 3/4", 2 контргайки на ленту ФУМ.

Перед пробным пуском следует произвести тщательный внешний осмотр и убедиться в отсутствии посторонних предметов, мешающих пуску, проверить герметичность ванны, бачка, сливного крана.

Пробный пуск фритюрницы проводить в порядке, указанном в разделе «Правила эксплуатации» настоящей инструкции. Нормальную работу фритюрницы характеризуют следующие признаки:

- при включении фритюрницы в сеть загорается белая сигнальная лампочка;
- разогрев масла до 180 °С не превышает 10÷15 минут, согласно таблицы 1.

В случае, если фритюрница до ввода в эксплуатацию хранится более срока, установленного в паспорте, должна быть произведена ее переконсервация.

Фритюрница должна быть распакована, старый слой консервационного средства снят и нанесен свежий слой.

Консервация производится смазкой ЦИАТИМ - 201 металлических контактных поверхностей заземления.

Запрещается смазывать провода и кабели.

8 ПРАВИЛА ЭКСПЛУАТАЦИИ

Электромеханик обязан проинструктировать обслуживающий персонал по правилам эксплуатации и технике безопасности.

Перед началом работы необходимо убедиться, закрыт ли спускной кран, снять крышку и проверить исправность заземления. После осмотра налить в жарочную ванну масло между отметками min и max, указанной на боковой стенке ванны.

Включить фритюрницу в сеть, при этом должна загораться белая сигнальная лампочка. Нажать на выключатель и перевести его в положение включено. Повернуть ручку терморегулятора, по часовой стрелке на необходимую температуру. Загорается сигнальная лампа желтого цвета, сигнализируют включение ТЭН-а (ов). Начинается разогрев масла.

Когда температура масла достигнет рабочего значения, а на панели выключится желтая лампочка, масло необходимо прокалить при этой температуре в течение 10-15 минут, после чего начать жарку.

Жарка продуктов производится в корзине и обязательно должно быть закрыто крышкой. Продукты (картофель должен быть предварительно просушен) в корзину загружаются в количестве не более, чем в таблице 1. Готовность продукта определяется визуально. После чего корзина с обжаренным продуктом для стекания излишков масла подвешивается. После того, как масло стечет, продукт выгружается из корзины.

В процессе жарки рабочий, обслуживающий фритюрницу, обязан следить за уровнем масла в ванне и в случае надобности подливать осторожно тонкой струйкой.

Термодатчики терморегулятора и термоограничителя не должны касаться поверхности ТЭН-ов.

По окончании работы произвести следующие операции:

- отключить фритюрницу от сети, выключив автоматический выключатель в стационарной электропроводке;
- открыть сливной кран и слить остывшее масло из ванны в бачок.
- ванну, ТЭН-ы, корзины, стол, облицовки промыть горячей водой и протереть сухой салфеткой.
- произвести чистку ТЭН-ов, корзины, сетки поддерживающей и всей ванны ершом и щеткой.
- закрыть сливной кран.

Внимание! Чтобы полностью остудить фритюрницу потребуется около двух часов. Только после этого приступайте к очистке.

При сильном загрязнении очистку фритюрницы следует производить следующим образом: отключить фритюрницу от сети, выключив автоматический выключатель в стационарной проводке, очистить ТЭН-ы, ванну, корзину и сетку поддерживающую от осадков. Положить корзину в ванну. Приготовить раствор для чистки – развести в горячей воде из расчета на 30 литров воды 1 кг каустика или 1,5 кг моющего средства разрешенного ФС Роспотребнадзора. Залить готовый раствор в ванну до краев. Включить фритюрницу в сеть, включив автоматический выключатель в стационарной электропроводке и кипятить при слабом кипении не менее 1 часа. При выкипании раствора доливать воду.

Выключить фритюрницу из электросети, отключив автоматический выключатель в стационарной электропроводке, слить из ванны остывший раствор в емкость. Тщательно сполосните и протирайте все тканью без вороса.

Фритюрница должна содержаться в чистоте. Полированные и хромированные поверхности при потемнении необходимо протереть полировочной пастой, а затем растереть мягкой тряпкой или войлоком.

Для придания блеска поверхностям деталей, изготовленных из нержавеющей стали, их следует периодически полировать венской известью, мелом или зубным порошком с последующей протиркой войлоком.

ВНИМАНИЕ!

Запрещается протирка фритюрницы бензином, керосином или щелочными растворами.

Запрещается обработка фритюрницы жесткими абразивными средствами во избежание образования царапин на поверхности.

Категорически запрещается проводить уборку струей воды.

Пользуясь мягкой и влажной тканью, удалите мелкие следы масла или конденсата.

Фритюрница готова к работе.

9 ТЕХНИЧЕСКОЕ ОБСЛУЖИВАНИЕ

Техническое обслуживание и ремонт должен производить электромеханик III - V разрядов, имеющий квалификационную группу по электробезопасности не ниже третьей.

В процессе эксплуатации фритюрницы необходимо выполнить следующие виды работ в системе технического обслуживания и ремонта:

ТО - регламентированное техническое обслуживание - комплекс профилактических мероприятий, осуществляемых с целью обеспечения работоспособности или исправности фритюрницы;

ТР - текущий ремонт - ремонт, осуществляемый в процессе эксплуатации, для обеспечения или восстановления работоспособности фритюрницы и состоящий в замене и (или) восстановлении ее отдельных частей и их регулировании.

Периодичность технического обслуживания и ремонтов:

- техническое обслуживание (ТО) проводится 1 раз в месяц;

- текущий ремонт (ТР) – при необходимости.

ВНИМАНИЕ! ПЕРЕД НАЧАЛОМ РАБОТ ПО ТЕХНИЧЕСКОМУ ОБСЛУЖИВАНИЮ ИЛИ РЕМОНТУ ОТКЛЮЧИТЕ ФРИТЮРНИЦУ ОТ СЕТИ, ВЫКЛЮЧИВ АВТОМАТИЧЕСКИЙ ВЫКЛЮЧАТЕЛЬ В СТАЦИОНАРНОЙ ПРОВОДКЕ!

При техническом обслуживании фритюрницы требуется сделать следующие работы:

а) проведение инструктажа и проверка знаний по правилам эксплуатации; обслуживающего персонала предприятий общественного питания;

б) проверка линии заземления;

в) проверка цепи заземления самой фритюрницы (то есть от зажима заземления до доступных металлических частей - сопротивление должно быть более 0,1 Ом);

г) устранение обнаруженных неисправностей – зачистка и подтяжка контактных соединений электроаппаратуры и электронагревателей;

д) проверка состояния магнитной защелки, резиновой уплотнительной прокладки;

е) очистка от загрязнения жарочной ванны, ТЭН-а, ТЭН-одержателя и стола;

ж) регулирование тепловых режимов и тепловой автоматики;

з) устранение течи в жарочной ванне, кране;

и) чистка фритюрницы.

При ТР проводятся все работы, предусмотренные при ТО и ремонт или замена отдельных частей.

После окончания ТО и ТР необходимо внести запись в таблицу 5.

10 УСТРАНЕНИЕ ВОЗМОЖНЫХ НЕИСПРАВНОСТЕЙ

Таблица 4

Наименование неисправности	Вероятная причина	Методы устранения
1. При включении фритюрницы сигнальная лампочка «Сеть» не горит.	Перегорела лампочка.	Заменить лампочку.
	Отсутствует напряжение в сети.	Проверить наличие напряжения в сети.
2. При включении рабочего терморегулятора лампочка «Работа» не горит. Масло нагревается.	Перегорела лампочка.	Заменить лампочку.
3. При включении рабочего терморегулятора лампочка «Работа» не горит. Масло не нагревается.	Сработал аварийный термовыключатель.	Включить аварийный термовыключатель.
	Отсутствует напряжение в сети.	Проверить наличие напряжения в сети.
	Вышел из строя конечный выключатель. Перегорели ТЭН и лампочка. Не исправен контактор.	Заменить неисправные детали.
4. Масло в любом положении рабочего терморегулятора перегревается.	Вышли из строя терморегулятор и аварийный термовыключатель.	Заменить неисправные элементы.
5. Масло слабо нагревается	Вышли из строя ТЭН-ы.	Заменить ТЭН-ы.
	Плохой контакт.	Почистить и затянуть контакты.

11 СВИДЕТЕЛЬСТВО О ПРИЕМКЕ

Электрическая фритюрница кухонная ЭФК-40/1Н, ЭФК-40/2Н, ЭФК-40/2Н-02, ЭФК-80/2Н, ЭФК-90/2П (нужное подчеркнуть) заводской номер _____ соответствует ТУ 5151-010-01439034-2000 и признана годной для эксплуатации.

Дата выпуска _____

личные подписи (оттиски личных клейм) должностных лиц предприятия, ответственных за приемку изделия

12 СВИДЕТЕЛЬСТВО О КОНСЕРВАЦИИ

Электрическая фритюрница кухонная ЭФК-40/1Н, ЭФК-40/2Н, ЭФК-40/2Н-02, ЭФК-80/2Н, ЭФК-90/2П, (нужное подчеркнуть) подвергнута на ООО «ЭЛИНОКС» консервации согласно требованиям ГОСТ 9.014.

Дата консервации _____

Консервацию произвел _____
(подпись)

Изделие после консервации принял _____
(подпись)

13 СВИДЕТЕЛЬСТВО ОБ УПАКОВКЕ

Электрическая фритюрница кухонная ЭФК-40/1Н, ЭФК-40/2Н, ЭФК-40/2Н-02, ЭФК-80/2Н, ЭФК-90/2П, (нужное подчеркнуть) упакована ООО «ЭЛИНОКС» согласно требованиям, предусмотренным конструкторской документацией.

Дата упаковки _____

М. П.

Упаковку произвел _____
(подпись)

Изделие после упаковки принял _____
(подпись)

14 ГАРАНТИИ ИЗГОТОВИТЕЛЯ

Гарантийный срок эксплуатации фритюрницы - 1 год со дня ввода в эксплуатацию.

Гарантийный срок хранения 1 год со дня изготовления.

Срок службы фритюрницы – 10 лет.

В течение гарантийного срока предприятие-изготовитель гарантирует безвозмездное устранение выявленных дефектов изготовления и замену вышедших из строя составных частей фритюрницы, произошедших не по вине потребителя, при соблюдении потребителем условий транспортирования, хранения и эксплуатации изделия.

Гарантия не распространяется на случаи, когда фритюрница вышла из строя по вине потребителя в результате несоблюдения требований, указанных в паспорте.

Время нахождения фритюрницы в ремонте в гарантийный срок не включается.

В случае невозможности устранения на месте выявленных дефектов предприятие-изготовитель обязуется заменить дефектную фритюрницу.

Все детали, узлы и комплектующие изделия, вышедшие из строя в период гарантийного срока эксплуатации, должны быть возвращены заводу-изготовителю фритюрницы для детального анализа причин выхода из строя и своевременного принятия мер для их исключения.

Возврат рекламационных комплектующих должен производиться в индивидуальной упаковке, обеспечивающей сохранность комплектующего на всем протяжении его транспортировки. В случае нарушения данного требования и возникновения повреждений, связанных с транспортировкой, накладная без цены, выписанная на это комплектующее отписанная изначально по Акту-рекламации, будет переоформлена на обычную накладную с ценой.

Рекламация рассматривается только в случае поступления отказавшего узла, детали или комплектующего изделия с указанием номера фритюрницы, срока изготовления и установки, копии договора с обслуживающей специализированной организацией, имеющей лицензию и копии удостоверения механика, обслуживающего фритюрницу.

15 СВЕДЕНИЯ О РЕКЛАМАЦИЯХ

Рекламации предприятию-изготовителю предъявляются потребителем в порядке и сроки, предусмотренные Федеральным законом «О защите прав потребителей» от 09.01.1996 г. с изменениями и дополнениями от 2 июня 1993 г., 9.01.1996 N 2-ФЗ, 17.12.1999 г. N 212-ФЗ, 30.12.2001 N 196-ФЗ, 22.08.2004 N 122-ФЗ, от 02.11.2004 N 127-ФЗ, от 21.12.2004 N 171-ФЗ, от 27.07.2006 N 140-ФЗ, от 16.10.2006 N 160-ФЗ, от 25.11.2006 N 193-ФЗ, от 25.10.2007 N 234-ФЗ, от 23.07.2008 N 160-ФЗ, от 03.06.2009 N 121-ФЗ, от 23.11.2009 N 261-ФЗ, от 27.06.2011 N 162-ФЗ, от 18.07.2011 N 242-ФЗ, от 25.06.2012 N 93-ФЗ, от 28.07.2012 N 133-ФЗ, от 02.07.2013 N 185-ФЗ, от 21.12.2013 N 363-ФЗ, от 05.05.2014 N 112-ФЗ, от 13.07.2015 N 233-ФЗ, от 03.07.2016 N 265-ФЗ, а также Постановлением Правительства РФ от 19.01.1998 г. № 55 «Об утверждении Правил продажи отдельных видов товаров, перечня товаров длительного пользования, на которые не распространяются требования покупателя о безвозмездном предоставлении ему на период ремонта или замены аналогичного товара, и перечня непродовольственных товаров надлежащего качества, не подлежащих возврату или обмену на аналогичный товар других размера, формы, габарита, фасона, расцветки или комплектации» с изменениями и дополнениями от 20.10.1998 N 1222, от 02.10.1999 N 1104, от 06.02.2002 N 81 (ред. 23.05.2006), от 12.07.2003 N 421, от 01.02.2005 N 49, от 08.02.2006 N 80, от 15.12.2006 N 770, от 27.03.2007 N 185, от 27.01.2009 N 50, от 21.08.2012 N 842, от 04.10.2012 N 1007, от 05.01.2015 N 6, от 19.09.2015 N 994, от 23.12.2015 N 1406), от 27.05.2016 N 471, от 22.06.2016 N 568, от 23.12.2016 N 1465.

**Рекламации направлять по адресу: Чувашская Республика,
г. Чебоксары, Базовый проезд, 17.
Тел./факс: (8352) 56-06-26, 56-06-85.**

**Технические вопросы по работе, обслуживанию и сервису оборудования Abat Вы можете задать, обратившись в техническую поддержку по горячей линии:
телефоны: +7 (8352) 28-63-60, +7 (987) 739-81-08
e-mail: service-elinox@abat.ru**

16 СВЕДЕНИЯ ОБ УТИЛИЗАЦИИ

При подготовке и отправке фритюрницы на утилизацию необходимо разобрать и рассортировать составные части фритюрницы по материалам, из которых они изготовлены.

Внимание! Конструкция фритюрницы постоянно совершенствуется, поэтому возможны незначительные изменения, не отраженные в настоящем руководстве.

17 Хранение, транспортирование и складирование фритюрницы

Хранение фритюрницы должно осуществляться в транспортной таре предприятия изготовителя по группе условий хранения 4 по ГОСТ 15150.

Срок хранения не более 12 месяцев.

При сроке хранения свыше 12 месяцев владелец фритюрницы обязан произвести переконсервацию изделия по ГОСТ 9.014.

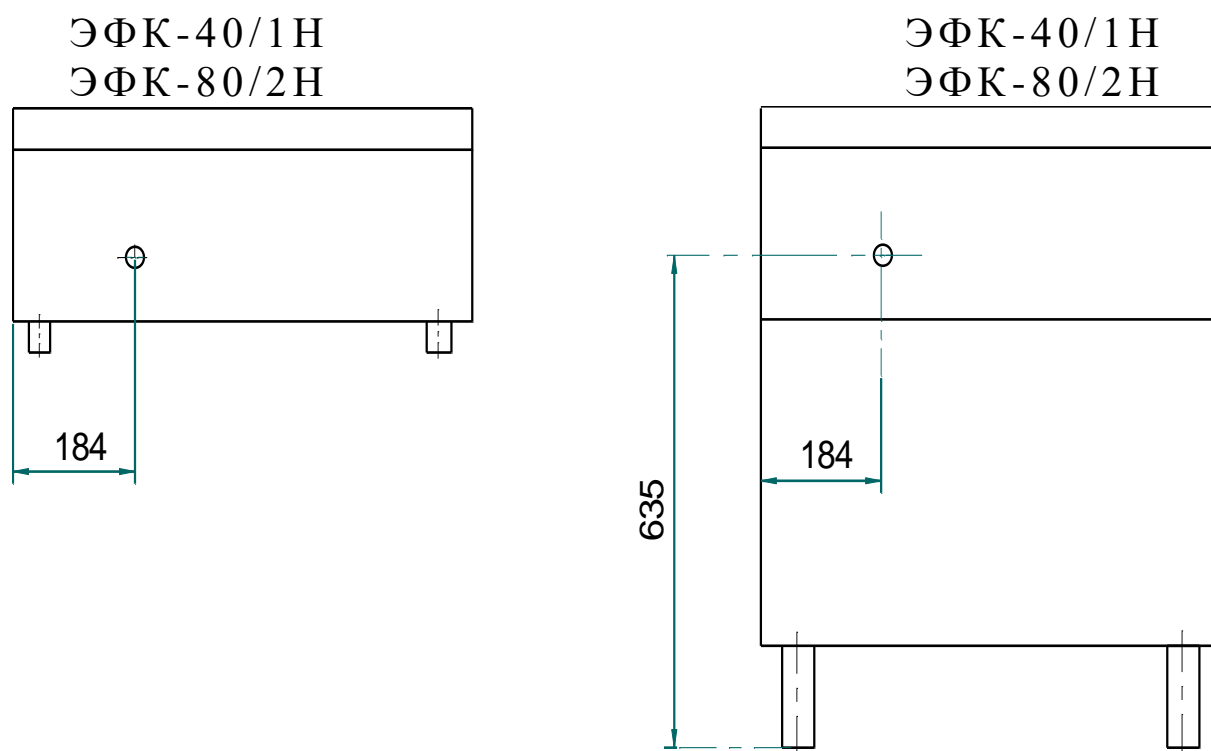
Упакованные фритюрницы следует транспортировать железнодорожным, речным, автомобильным транспортом в соответствии с действующими правилами перевозки на этих видах транспорта. Морские и другие виды транспорта применяются по особому соглашению.

Условия транспортирования в части воздействия климатических факторов – группа 8 по ГОСТ 15150, в части воздействия механических факторов – С по ГОСТ 23170.

Погрузка и разгрузка фритюрницы из транспортных средств должна производиться осторожно, не допуская ударов и толчков.

ВНИМАНИЕ! Допускается складирование упакованных фритюрниц по высоте в три яруса для хранения.

Схема подключения электропитания фритюрницы



С модулем нижним МН

Рис.1

ЭФК-90

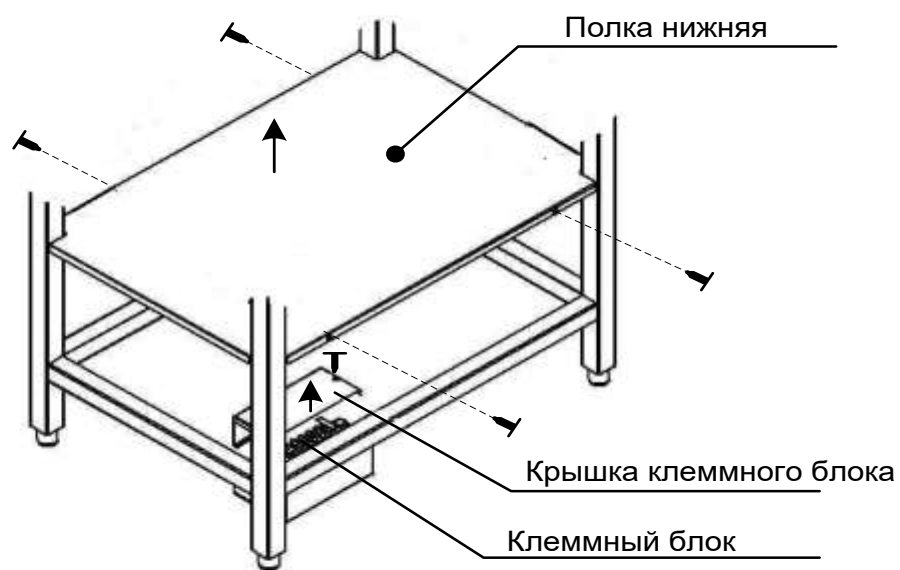
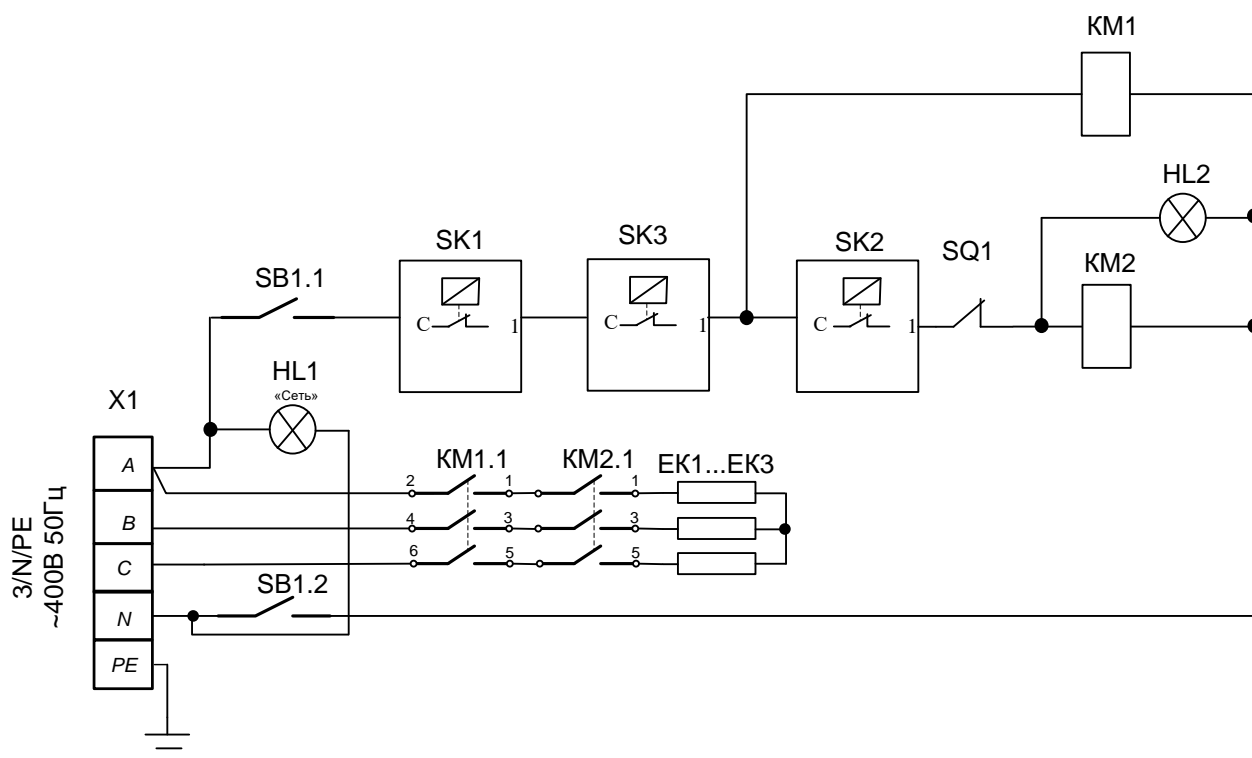


Рис.2

**СХЕМА ЭЛЕКТРИЧЕСКАЯ ПРИНЦИПИАЛЬНАЯ
ЭФК-40/1Н**

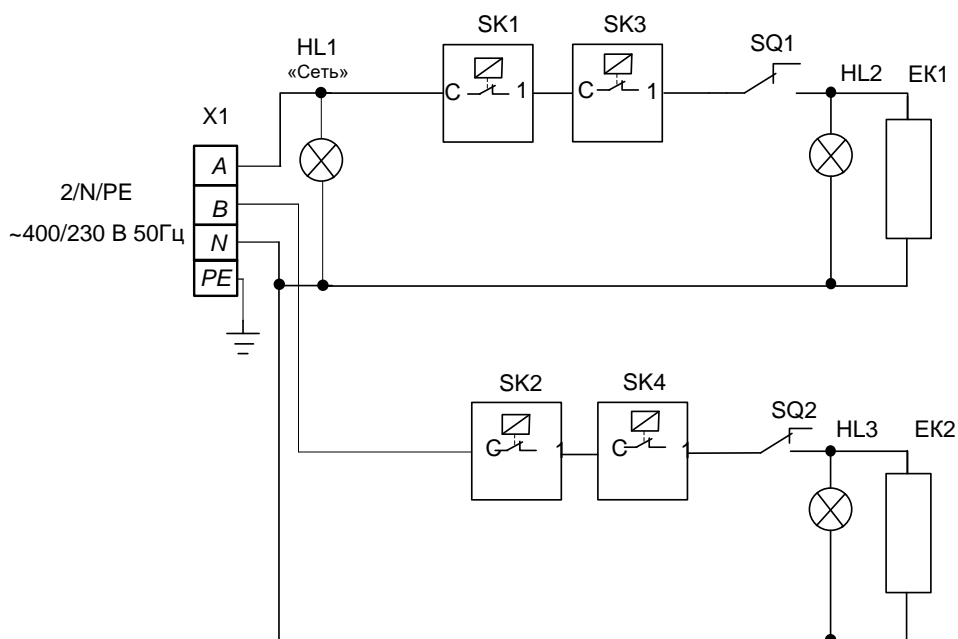


Поз. Обозн.	Наименование	Кол.	Примечание
EK1...EK3	ТЭН265-14-8.5/2.5 U230	3	
KM1, KM2	Контактор NC1-1810, 230В, АС3, 1НО	2	
HL1, HL2	Светосигнальная арматура	2	
SB1	Выключатель SINB 4MASK48N	1	Влагостойкий
SQ1	Выключатель конечный МП2102	1	
SK1	Термовыключатель EGO 55.13549.140	1	220 °С
SK2	Терморегулятор EGO 55.13039.310	1	30-190 °С
SK3	Терморегулятор ТК24	1	190 °С
X1	Блок КБ63(5) ТУ3424-003-03965778-97	1	

Допускается замена элементов, не ухудшающие технические характеристики изделия

Рис.3

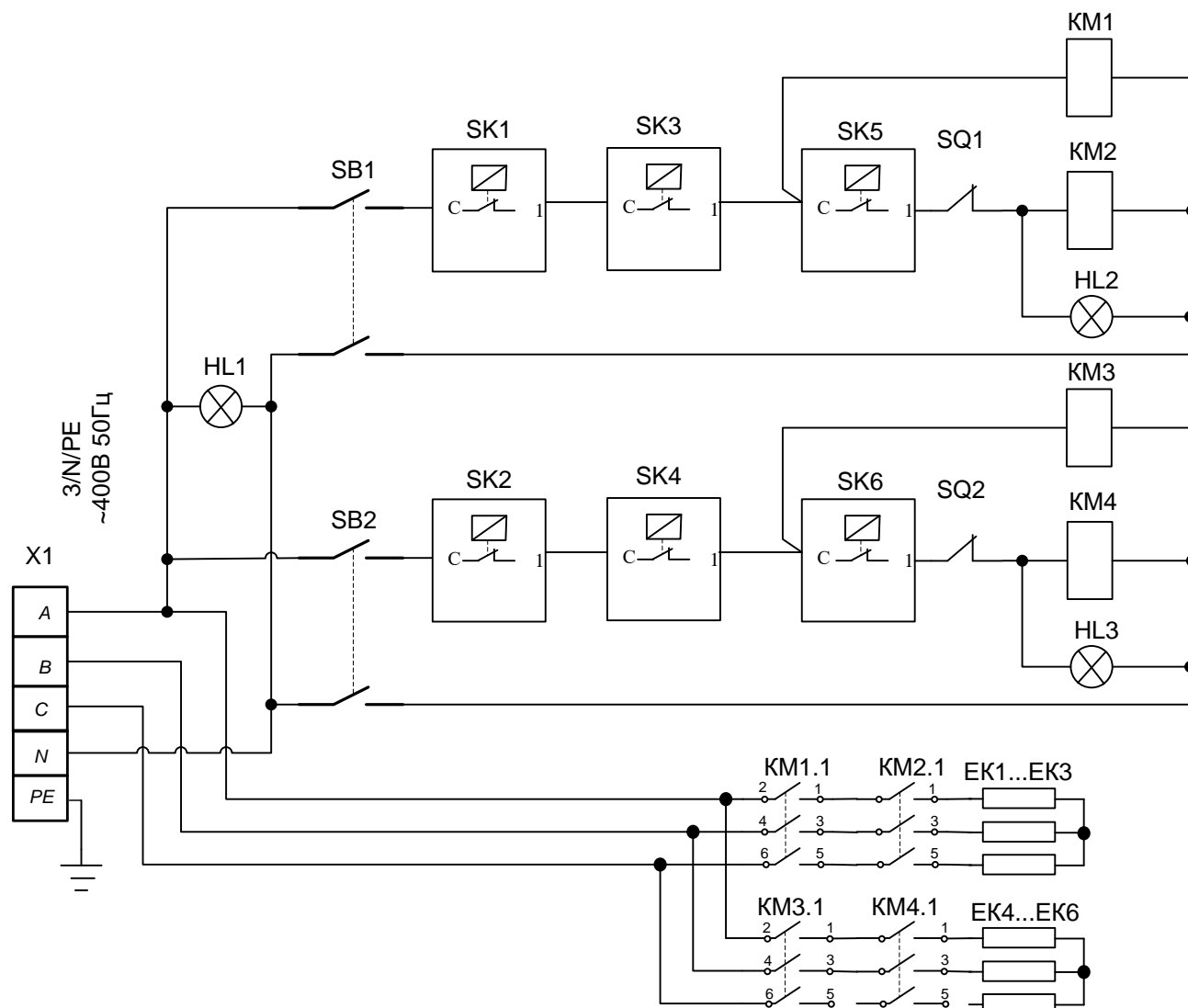
СХЕМА ЭЛЕКТРИЧЕСКАЯ ПРИНЦИПАЛЬНАЯ ЭФК-40/2Н



Поз. Обозн.	Наименование	Кол.	Примечание
EK1, EK2	ТЭН265-14-7.4/2.5 И220 ГОСТ19108-81	2	1GOL6W 382/001
HL1...HL3	Светосигнальная арматура	3	
SQ1, SQ2	Выключатель конечный МП2102	2	
SK1, SK2	Термовыключатель EGO 55.13549.140	2	220 °С
SK3, SK4	Терморегулятор EGO 55.13039.310	2	30-190 °С
X1	Блок КБ63(4) ТУ3424-003-03965778-97	1	

Рис.4

**СХЕМА ЭЛЕКТРИЧЕСКАЯ ПРИНЦИПАЛЬНАЯ
ЭФК-80/2Н**

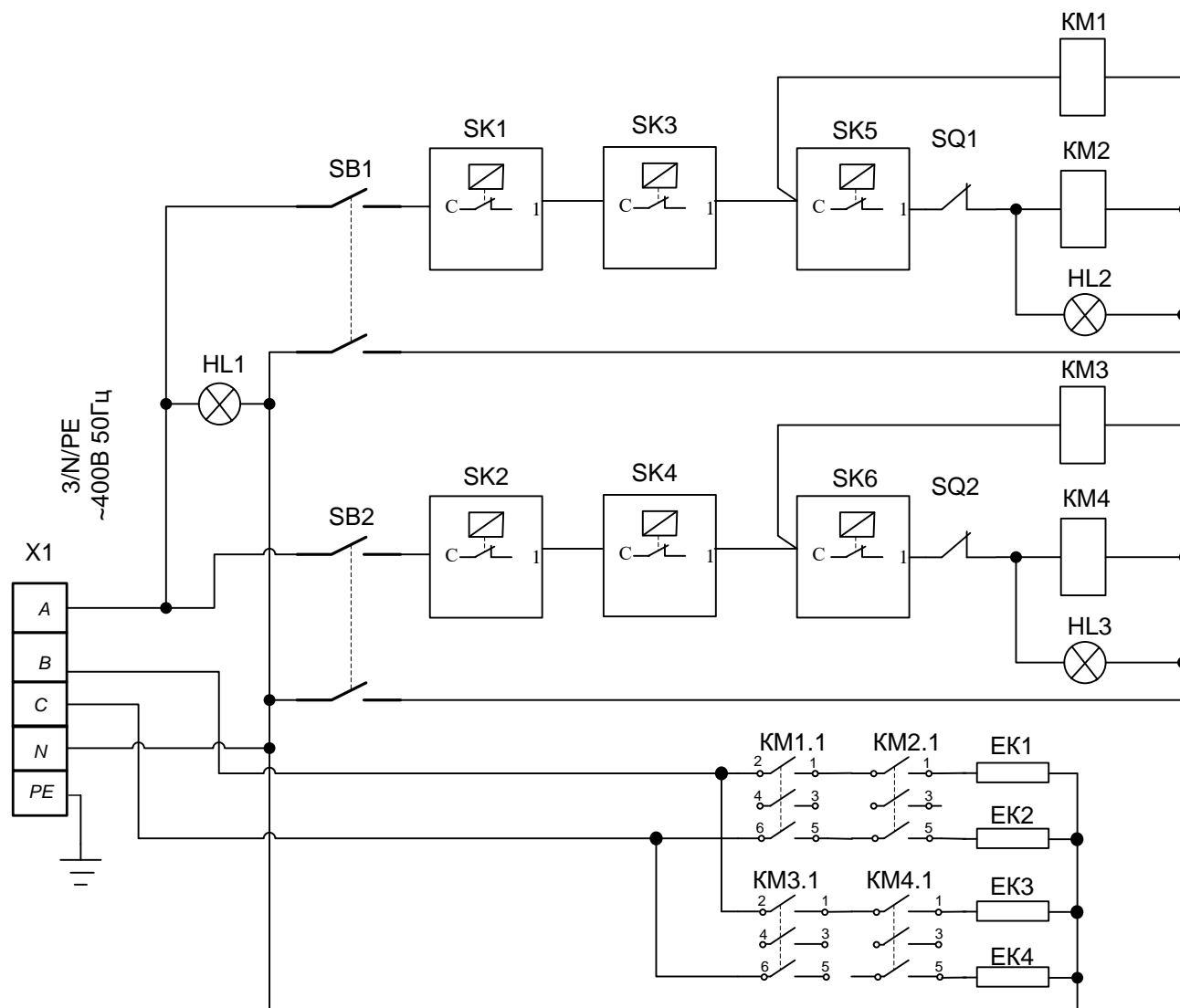


Поз. Обозн.	Наименование	Кол.	Примечание
EK1...EK6	ТЭН265-14-8.5/2.5 U230	6	
KM1...KM4	Контактор NC1-1810, 230В, АС3, 1НО	4	
HL1...HL3	Светосигнальная арматура	3	
SB1, SB2	Выключатель SINB 4MASK48N	2	Влагостойкий
SQ1, SQ2	Выключатель конечный МП2102	2	
SK1,SK2	Термовыключатель EGO 55.13549.140	2	220 °С
SK3, SK4	Терморегулятор ТК24	2	190 °С
SK5,SK6	Терморегулятор EGO 55.13039.310	2	30-190 °С
X1	Блок КБ63(5) ТУ3424-003-03965778-97	1	

Допускается замена элементов, не ухудшающие технические характеристики изделия

Рис.5

**СХЕМА ЭЛЕКТРИЧЕСКАЯ ПРИНЦИПАЛЬНАЯ
ЭФК-90/2П**



Поз. Обозн.	Наименование	Кол.	Примечание
EK1...EK4	ТЭН390-6.5/3.5 WN230	4	
KM1...KM4	Контактор NC1-3210, 230В, АС3, 1НО	4	
HL1...HL3	Светосигнальная арматура	3	
SB1, SB2	Выключатель SINB 4MASK48N	2	Влагостойкий
SQ1, SQ2	Выключатель конечный МП2102	2	
SK1,SK2	Термовыключатель EGO 55.13549.140	2	220 °С
SK3, SK4	Терморегулятор ТК24	2	190 °С
SK5,SK6	Терморегулятор EGO 55.13039.310	2	30-190 °С
X1	Блок КБ63(5) ТУ3424-003-03965778-97	1	

Допускается замена элементов, не ухудшающие технические характеристики изделия

Рис.6

Корешок талона №1

На гарантийный ремонт ЭФК - _____ Изъят « _____ » _____ 20 _____ г.

Выполнены работы _____

Исполнитель _____ М.П. _____

(подпись) _____

(Линия отреза)

Ф.И.О _____

**Приложение А
ООО «ЭЛИНОКС»**428020, Чувашская Республика, г. Чебоксары, Базовый
проезд, 17
ТАЛОН № 1 НА ГАРАНТИЙНЫЙ РЕМОНТ

ЭФК - _____ Заводской № _____

(месяц, год выпуска)

[дата продажи (поставки) изделия продавцом (поставщиком)]

М.П. _____

(подпись)

(дата ввода изделия в эксплуатацию)

М.П. _____

(подпись)

Выполнены работы _____

Исполнитель _____

(подпись)

Владелец _____

(подпись)

(наименование предприятия, выполнившего ремонт)

М.П. _____

и его адрес)

(должность и подпись руководителя предприятия, выполнившего ремонт)

Корешок талона №2

Изъят « ____ » ____ 20 ____ г.

На гарантийный ремонт ЭФК - _____

Выполнены работы _____

Исполнитель _____

М.П. _____

(подпись)

Ф.И.О

(Линия отреза)

Приложение А ООО «ЭЛИНОКС»

428020, Чувашская Республика, г. Чебоксары, Базовый проезд, 17

ТАЛОН № 2 НА ГАРАНТИЙНЫЙ РЕМОНТ

ЭФК - _____

Заводской № _____

(месяц, год выпуска)_____
[дата продажи (поставки) изделия продавцом (поставщиком)]

М.П. _____

(подпись)_____
(дата ввода изделия в эксплуатацию)

М.П. _____

(подпись)

Выполнены работы _____

Исполнитель _____

(подпись)

Владелец _____

(подпись)_____
(наименование предприятия, выполнившего ремонт)

М.П. _____

и его адрес)_____
(должность и подпись руководителя предприятия, выполнившего ремонт)

Корешок талона №3

Изъят « ____ » ____ 20 ____ г.

На гарантийный ремонт ЭФК - _____

Выполнены работы _____

Исполнитель _____

(подпись)

(Линия отреза)

М.П. _____

Ф.И.О

Приложение А ООО «ЭЛИНОКС»

428020, Чувашская Республика, г. Чебоксары, Базовый проезд, 17

ТАЛОН № 3 НА ГАРАНТИЙНЫЙ РЕМОНТ

ЭФК - _____

Заводской № _____

(месяц, год выпуска)

[дата продажи (поставки) изделия продавцом (поставщиком)]

М.П. _____

(подпись)

(дата ввода изделия в эксплуатацию)

М.П. _____

(подпись)

Выполнены работы _____

Исполнитель _____

(подпись)

Владелец _____

(подпись)

(наименование предприятия, выполнившего ремонт)

М.П. _____

и его адрес)

(должность и подпись руководителя предприятия, выполнившего ремонт)

19. Учет технического обслуживания и ремонта в период эксплуатации
Таблица 5

Дата	Вид технического обслуживания	Краткое содержание выполненных работ	Наименование предприятия, выполнившего техническое обслуживание	Должность, фамилия и подпись	
				выполнившего работу	проверившего работу



ТАМОЖЕННЫЙ СОЮЗ ДЕКЛАРАЦИЯ О СООТВЕТСТВИИ

Заявитель, Общество с ограниченной ответственностью "ЭЛИНОКС"

428020, Российская Федерация, Чувашская Республика, г. Чебоксары, Базовый проезд, 17,
тел. +78352289944, факс +78352289952, E-mail: doz@ellnox.ru, ОГРН 1072130009874

в лице Турков Федор Прохорович, Генеральный директор

заявляет, что Оборудование технологическое для предприятий общественного питания:
фритюрницы электрические кухонные, торговая марка: «Abat», модели: ЭФК-40/1Н, ЭФК-
40/2Н, ЭФК-40/2Н-02, ЭФК-80/2Н, ЭФК-90/2П, ЭФК-20-1/3Н, ЭФК-30-1/2Н

изготовитель: Общество с ограниченной ответственностью "ЭЛИНОКС", 428020,

Российская Федерация, Чувашская Республика, г. Чебоксары, Базовый проезд, 17

Стандарты, нормативные документы: ТУ 5151-010-01439034-2000

Код ТН ВЭД ТС: 8419818009

Серийный выпуск

соответствует требованиям

ТР ТС 020/2011 "Электромагнитная совместимость технических средств"

Декларация о соответствии принята на основании

Протокол № 762-ТС-13/ЭМС от 13.11.2013 г., Испытательная лаборатория «ЛСМ» ООО
«ТРАНСКОНСАЛТИНГ» № РОСС RU.0001.21AB61, 141260, Московская область,
Пушкинский район, пос. Правдинский, Степаньковское шоссе, д. 17

Дополнительная информация

Условия хранения продукции в соответствии с ГОСТ 15150-69. Срок хранения (службы,
годности) указан в прилагаемой к продукции товаросопроводительной и/или
эксплуатационной документации

**Декларация о соответствии действительна с даты регистрации по 19.11.2018
включительно.**



Турков Федор Прохорович

(инициалы и фамилия руководителя организации-
заявителя или физического лица, зарегистрированного в
качестве индивидуального предпринимателя)

Сведения о регистрации декларации о соответствии:

Регистрационный номер декларации о соответствии: ТС № RU Д-RU.АЛ16.В.23489

Дата регистрации декларации о соответствии: 20.11.2013

ТАМОЖЕННЫЙ СОЮЗ



СЕРТИФИКАТ СООТВЕТСТВИЯ

№ ТС RU C-RU.MX11.B.00103

Серия RU № **0137104**

ОРГАН ПО СЕРТИФИКАЦИИ Орган по сертификации электрооборудования Автономной некоммерческой организации "Центр Испытаний и Сертификации "Союз", Адрес: 420044, г. Казань, ул. Чистопольская, д. 5, Фактический адрес: 420127, г. Казань, ул. Дементьева, д. 1, корп. 2, Телефон: (843) 5713242, Факс: (843) 5713242, E-mail: souz7@mail.ru, Аттестат рег. № РОСС RU.0001.11MX11, выдан 05.11.2013, Росаккредитация

ЗАЯВИТЕЛЬ Общество с ограниченной ответственностью "ЭЛИНОКС", Адрес: 428020, Россия, Чувашская Республика - Чувашия, г.Чебоксары, проезд Базовый, 17, Фактический адрес: 428020, Россия, Чувашская Республика - Чувашия, г.Чебоксары, проезд Базовый, 17, ОГРН: 1072130009874, Телефон: +78352289944, Факс: +78352289952, E-mail: doz@elinox.ru

ИЗГОТОВИТЕЛЬ Общество с ограниченной ответственностью "ЭЛИНОКС", Адрес: 428020, Россия, Чувашская Республика - Чувашия, г.Чебоксары, проезд Базовый, 17, Фактический адрес: 428020, Россия, Чувашская Республика - Чувашия, г.Чебоксары, проезд Базовый, 17

ПРОДУКЦИЯ Фритюрницы электрические кухонные: ЭФК-40/1Н, ЭФК-40/2Н, ЭФК-40/2Н-02, ЭФК-80/2Н, ЭФК-90/2П, ЭФК-20-1/3Н, ЭФК-30-1/2Н по ТУ 5151-010-01439034-2000 "Фритюрницы электрические кухонные типа ЭФК". Серийный выпуск

КОД ТН ВЭД ТС 8419 81 800 9

СООТВЕТСТВУЕТ ТРЕБОВАНИЯМ ТР ТС 004/2011 "О безопасности низковольтного оборудования"; ТР ТС 010/2011 "О безопасности машин и оборудования"

СЕРТИФИКАТ ВЫДАН НА ОСНОВАНИИ Протоколов испытаний №S2-162-14 от 25.12.2014, №S2-163-14 от 25.12.2014 Испытательного центра электрооборудования АНО "Центр Испытаний и Сертификации "Союз" (аттестат аккредитации №РОСС RU.0001.21МЕ46, срок действия до 16.12.2015), акта о результатах анализа состояния производства от 25.12.2014

ДОПОЛНИТЕЛЬНАЯ ИНФОРМАЦИЯ Условия хранения по группе 4 ГОСТ 15150-69. Срок хранения 1 год. Срок службы 10 лет. Схема сертификации 1с.

СРОК ДЕЙСТВИЯ С 14.01.2015 ПО 13.01.2020 ВКЛЮЧИТЕЛЬНО



Руководитель (уполномоченное
лицо) органа по сертификации
Эксперт (эксперт-аудитор)
(эксперты (эксперты-аудиторы))

Н.В.Петряков

(инициалы, фамилия)

А.Г.Сафиуллин

(инициалы, фамилия)