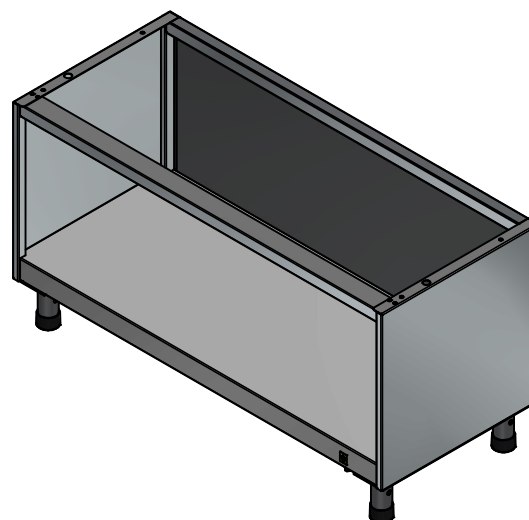
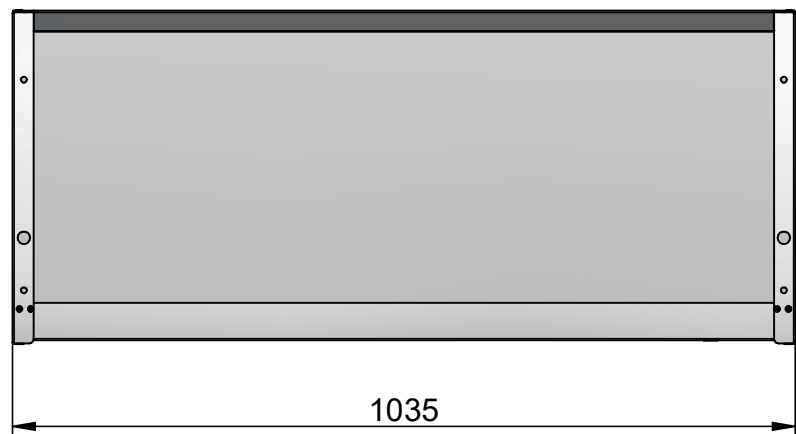
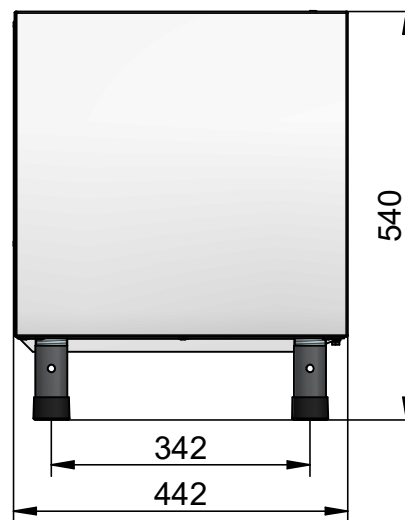
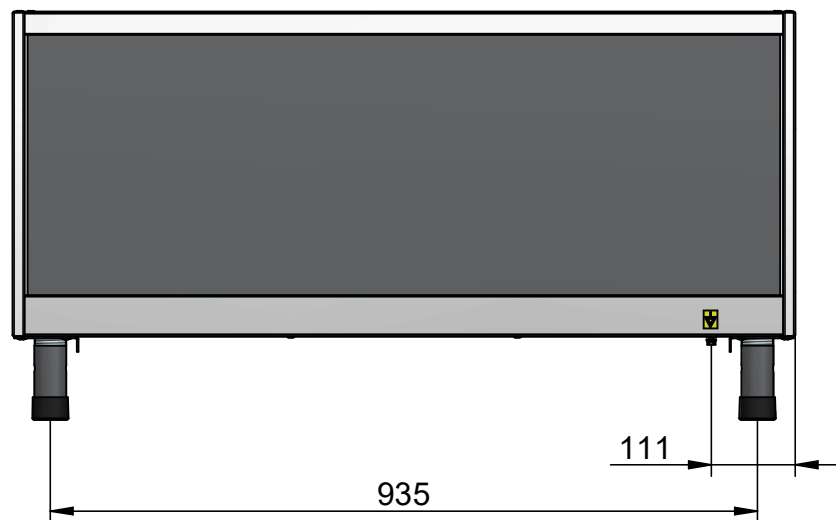


Модуль нижний МН-35



Модуль нижний МН-35 предназначен для установки трехконфорочных настольных индукционных плит КИП-35Н-3,5 и КИП-35Н-5,0 производства ООО «Фросто», в т.ч. при встраивании в тепловую линию 500 серии.

Отверстия, расположенные на верхней плоскости модуля, предназначены для крепления устанавливаемой плиты.

Все детали модуля изготовлены из высококачественной нержавеющей стали (кроме задней стенки, выполненной из оцинкованной стали). Ножки регулируются по высоте.



Наименование параметра	Величина параметра
1. Код изделия	1997
2. Устанавливаемое изделие	КИП-35Н-3,5 КИП-35Н-5,0
3. Допустимая нагрузка, кг, не более (включая массу устанавливаемого изделия)	130
4. Масса, кг, не более	19